

KATALOG PRODUKTÓW

Żaluzje zewnętrzne

wydanie 2021 (wydanie 2)

ISOTRA[®]
POLSKA



Spis treści

Żaluzje zewnętrzne.....	4
Żaluzja fasadowa C80	6
Żaluzja fasadowa C80 Flexi	7
Żaluzja fasadowa Z90	8
Żaluzja fasadowa S90	9
Żaluzja samonośna	12
Żaluzja nakładana SKB/F	18
Warianty wykonania żaluzji	20
Żaluzja w systemie przewodnic linkowych	23
Automatyka żaluzji zewnętrznych.....	24
Budowa żaluzji zewnętrznych	42
Wymiarowanie żaluzji i wysokość pakietów	48
Klasy wiatrowe	57
Kolorystyka komponentów i blach osłonowych.....	58

ŻALUZJE FASADOWE



C80

Żaluzja fasadowa

Żaluzje zewnętrzne C80 to najpopularniejszy system zaciemnienia dla domów jednorodzinnych, budynków administracyjnych, wiat i pergoli. Dostępne są w wariantach Slim oraz DUO.

Wariant Slim gwarantuje uzyskanie mniejszego pakietu dzięki temu można uzyskać mniejszą wysokość kasety.

Wariant Duo charakteryzuje się różnym stopniem nachylenia górnej i dolnej części żaluzji jednocześnie, przez co znajduje swoje zastosowanie w budynkach administracyjnych, salach szkoleniowych lub konferencyjnych.

Aluminiowe prowadnice zwiększają stabilność żaluzji na wietrze, a blachy osłonowe wykonane z wysokogatunkowego aluminium podkreślają najwyższą jakość i estetykę produktu.



KOLORY STANDARDOWE LAMELI C80

● RAL 9016	● RAL 5014	● RAL 7048	● VSR 780
○ RAL 9010	● RAL 7035	● RAL 7022	● DB 703
● RAL 1015	● RAL 7038	● RAL 7016	
● RAL 3000S	● RAL 9006	● RAL 7021	
● RAL 8014	● RAL 9007	● RAL 9005	

KOLORY ZA DOPŁATĄ

● RAL 5002	● RAL 3004
● RAL 6005	● DB 702
● RAL 9002	

KSZTAŁT LAMELI C80



Dopuszczalna szerokość, wysokość i powierzchnia	
Minimalna szerokość żaluzji	600 mm
Maksymalna szerokość żaluzji	6 000 mm
Minimalna wysokość żaluzji	500 mm
Maksymalna wysokość żaluzji	4 000 mm
Maksymalna powierzchnia żaluzji	24 m²

Podstawowe informacje techniczne		
	Szerokość	Wysokość
Lamela C80	80 mm	○
Szyňa górna stalowa (Fe)	58 mm	56 mm
Szyňa górna aluminiowa (Al)	58 mm	60 mm
Listwa końcowa	80 mm	13 mm

1. Standardowy kolor prowadnic, uchwytów do prowadnic, listwy końcowej - RAL 7016 / RAL 9006 / DB 703, szyňa górna ocynkowana.
2. Pełna kolorystyka prowadnic, uchwytów do prowadnic, listwy końcowej, szyń górnej i blach osłonowych - strona 58.
3. Standardowy kolor drabinki - szary.
4. Możliwość wykonania z napędem elektrycznym.

C80 FLEXI

Żaluzja fasadowa

Żaluzje zewnętrzne C80 Flexi to system zaciemnienia dla domów jednorodzinnych i budynków administracyjnych. Dostępne są w wariantach Standard oraz DUO.

Kształt lameli C80 Flexi gwarantuje jeszcze mniejszy pakiet w porównaniu do systemu C80 w wariantcie Slim. Konstrukcja wykonana jest z lekkiego aluminium odpornego na warunki atmosferyczne.

Aluminiowe prowadnice zwiększają stabilność żaluzji na wietrze, a blachy osłonowe wykonane z wysokogatunkowego aluminium podkreślają najwyższą jakość i estetykę produktu.



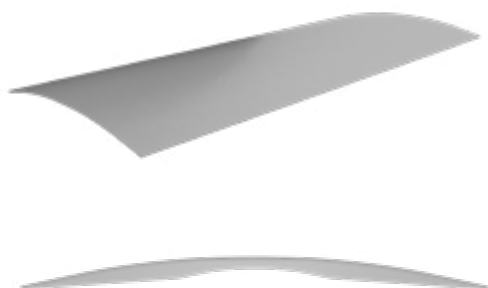
KOLORY STANDARDOWE LAMELI C80 FLEXI

● RAL 9016	● RAL 7022	● RAL 9005
● RAL 9006	● RAL 7035	● DB 703
● RAL 9007		

KOLORY ZA DOPŁATĄ

● RAL 5002	● RAL 3004
● RAL 6005	● DB 702
● RAL 7016	● VSR 780
● RAL 9002	

KSZTAŁT LAMELI C80 FLEXI



Dopuszczalna szerokość, wysokość i powierzchnia	
Minimalna szerokość żaluzji	600 mm
Maksymalna szerokość żaluzji	4 000 mm
Minimalna wysokość żaluzji	500 mm
Maksymalna wysokość żaluzji	4 000 mm
Maksymalna powierzchnia żaluzji	16 m²

Podstawowe informacje techniczne		
	Szerokość	Wysokość
Lamela C80 Flexi	80 mm	○
Szyňa górna stalowa (Fe)	58 mm	56 mm
Szyňa górna aluminiowa (Al)	58 mm	60 mm
Listwa końcowa	80 mm	13 mm

1. Standardowy kolor prowadnic, uchwytów do prowadnic, listwy końcowej - RAL 7016 / RAL 9006 / DB 703, szyňa górna ocynkowana.
2. Pełna kolorystyka prowadnic, uchwytów do prowadnic, listwy końcowej, szyňi górnej i blach osłonowych - strona 58.
3. Standardowy kolor drabinki - szary.
4. Możliwość wykonania z napędem elektrycznym.

Z90

Żaluzja fasadowa

Żaluzje zewnętrzne Z90 to połączenie nowoczesnego designu, funkcjonalności i elegancji. System przejmuje wszystkie cechy żaluzji C80. Idealnie nadaje się do zaciemnienia pomieszczeń domów jednorodzinnych i budynków administracyjnych oraz ich ochrony przed czynnikami zewnętrznymi. Lamela Z90 przez swój nowoczesny wygląd zyskuje popularność w nowoczesnej architekturze.

Wprasowana na całej długości aluminiowej lameli Z90 guma zmniejsza natężenie hałasu dobiegającego z zewnątrz i zwiększa termoregulacyjny efekt żaluzji.

Aluminiowe prowadnice zwiększają stabilność żaluzji na wietrze, a blachy osłonowe wykonane z wysokogatunkowego aluminium podkreślają najwyższą jakość i estetykę produktu.

System nie ma możliwości zastosowania wariantu Slim i DUO.



KOLORY STANDARDOWE LAMELI Z90

● RAL 9016	● RAL 5014	● RAL 7048	● VSR 780
○ RAL 9010	● RAL 7035	● RAL 7022	● DB 703
● RAL 1015	● RAL 7038	● RAL 7016	
● RAL 3000S	● RAL 9006	● RAL 7021	
● RAL 8014	● RAL 9007	● RAL 9005	

KOLORY ZA DOPŁATĄ

● RAL 5002	● RAL 3004
● RAL 6005	● DB 702
● RAL 9002	

KSZTAŁT LAMELI Z90



Dopuszczalna szerokość, wysokość i powierzchnia	
Minimalna szerokość żaluzji	600 mm
Maksymalna szerokość żaluzji	6 000 mm
Minimalna wysokość żaluzji	500 mm
Maksymalna wysokość żaluzji	4 000 mm
Maksymalna powierzchnia żaluzji	24 m²

Podstawowe informacje techniczne		
	Szerokość	Wysokość
Lamela Z90	90 mm	○
Szyňa górna stalowa (Fe)	58 mm	56 mm
Szyňa górna aluminiowa (Al)	58 mm	60 mm
Listwa końcowa	93 mm	14 mm

1. Standardowy kolor prowadnic, uchwytów do prowadnic, listwy końcowej - RAL 7016 / RAL 9006 / DB 703, szyňa górna ocynkowana.
2. Pełna kolorystyka prowadnic, uchwytów do prowadnic, listwy końcowej, szyňy górnej i blach osłonowych - strona 58.
3. Standardowy kolor drabinki - szary.
4. Możliwość wykonania z napędem elektrycznym.

S90

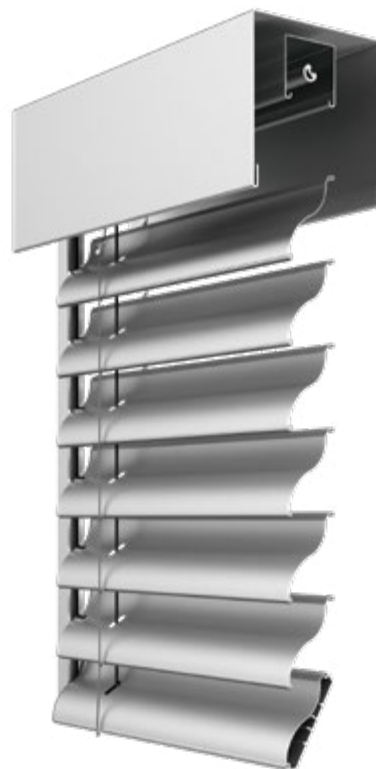
Żaluzja fasadowa

Żaluzje zewnętrzne S90 to połączenie elegancji z funkcjonalnością. System przejmuje wszystkie cechy żaluzji C80 oraz nietuzinkowy design. Idealnie nadaje się do zaciemnienia pomieszczeń domów jednorodzinnych i budynków administracyjnych oraz ich ochrony przed czynnikami zewnętrznymi.

Wprasowana na całej długości aluminiowej lameli S90 guma zmniejsza natężenie hałasu dobiegającego z zewnątrz i zwiększa termoregulacyjny efekt żaluzji.

Aluminiowe prowadnice zwiększają stabilność żaluzji na wietrze, a blachy osłonowe wykonane z wysokogatunkowego aluminium podkreślają najwyższą jakość i estetykę produktu.

System nie ma możliwości zastosowania wariantu Slim i DUO.



KOLORY STANDARDOWE LAMELI S90

RAL 9016	RAL 5014	RAL 7048	VSR 780
RAL 9010	RAL 7035	RAL 7022	DB 703
RAL 1015	RAL 7038	RAL 7016	
RAL 3000S	RAL 9006	RAL 7021	
RAL 8014	RAL 9007	RAL 9005	

KOLORY ZA DOPŁATĄ

RAL 5002	RAL 3004
RAL 6005	DB 702
RAL 9002	

KSZTAŁT LAMELI S90



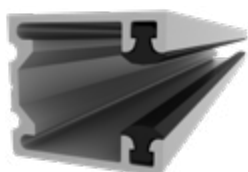
Dopuszczalna szerokość, wysokość i powierzchnia	
Minimalna szerokość żaluzji	600 mm
Maksymalna szerokość żaluzji	6 000 mm
Minimalna wysokość żaluzji	500 mm
Maksymalna wysokość żaluzji	4 000 mm
Maksymalna powierzchnia żaluzji	24 m²

Podstawowe informacje techniczne		
	Szerokość	Wysokość
Lamela S90	95 mm	o
Szyrna górna stalowa (Fe)	58 mm	56 mm
Szyrna górna aluminiowa (Al)	58 mm	60 mm
Listwa końcowa	93 mm	14 mm

1. Standardowy kolor prowadnic, uchwytów do prowadnic, listwy końcowej - RAL 7016 / RAL 9006 / DB 703, szyrna górna ocynkowana.
2. Pełna kolorystyka prowadnic, uchwytów do prowadnic, listwy końcowej, szyny górnej i blach osłonowych - strona 58.
3. Standardowy kolor drabinki - szary.
4. Możliwość wykonania z napędem elektrycznym.

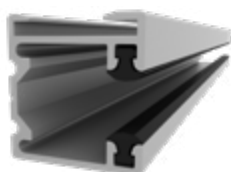
TYPY PROWADNIC I UCHWYTY

P 018/2



Szerokość: 20 mm
Głębokość: 18 mm
Komora lameli: 9,4 mm

P 018/10



Szerokość: 20 mm
Głębokość: 22 mm
Komora lameli: 9,4 mm

P 018/31 + P 018/3



Szerokość: 35 mm
Głębokość: 27,6 mm
Komora lameli: 9,4 mm

P 018/51 + P 018/5



Szerokość: 29 mm
Głębokość: 23 mm
Komora lameli: 9,4 mm

P 017/1



Szerokość: 40 mm
Głębokość: 22 mm
Komora lameli: 9,4 mm

P 080/00 + P 018/2



Szerokość: 27 mm
Głębokość: 84 mm
Komora lameli: 9,4 mm

UCHWYTY PROWADNIC

**Uchwyt regulowany
P 021 (1/2/11)**



Dostępny dla przewodnic:
P 018/10
P 017/1

**Uchwyt teleskopowy
P 021 (3/4)**



Dostępny dla przewodnic:
P 018/10
P 017/1

**Uchwyt teleskopowy
P 050 (1/..../10)**



Dostępny dla przewodnic:
P 018/10
P 017/1

**Uchwyt teleskopowy STS
P 021 (5/6)**



Dostępny dla przewodnic:
P 018/10
P 017/1

TYPY BLACH OSŁONOWYCH

T1



T1u



T2



T2u



T4



T4u



T4u/1



T4u/2



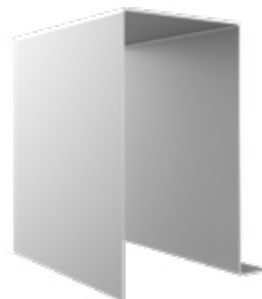
T4u/3



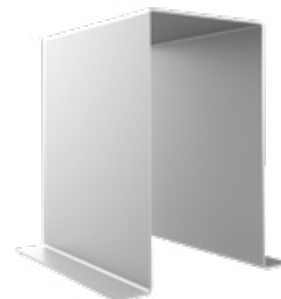
T4d



T4d/1



T4d/2



T4c



ŽALUZJE SAMONOŠNE





SMARTBOX

Żaluzja samonośna

Żaluzje zewnętrzne samonośne to innowacyjny system żaluzji dla domów jednorodzinnych, budynków administracyjnych, wiat i pergoli do prostego montażu. Kompletna kasetka z pakietem żaluzji, wymaga osadzenia jej na prowadnicach i przykręcenia do fasady budynku lub stolarki okiennej. Ponadto jest przystosowana do zabudowy podtynkowej w nowych budynkach.

Ten typ żaluzji doskonale nadaje się do adaptacji w już istniejących budynkach, jak to ma miejsce w roletach zewnętrznych.

W systemie żaluzji samonośnych możliwe jest zastosowanie zintegrowanej moskitiery oraz wszystkich rodzajów lamel.

System dostępny w wariantach Slim oraz DUO.

Do wyboru są kasety z blachy aluminiowej o grubości 2 mm w czterech rozmiarach: 190 / 220 / 260 / 300 mm.



KOLORY STANDARDOWE LAMEL

C80, S90, Z90

● RAL 9016	● RAL 5014	● RAL 7048	● VSR 780
● RAL 9010	● RAL 7035	● RAL 7022	● DB 703
● RAL 1015	● RAL 7038	● RAL 7016	
● RAL 3000S	● RAL 9006	● RAL 7021	
● RAL 8014	● RAL 9007	● RAL 9005	

DOSTĘPNA KOLORYSTYKA

LAMELI C80 FLEXI

● RAL 9016	● RAL 7022	● RAL 9005
● RAL 9006	● RAL 7035	● DB 703
● RAL 9007		

KOLORY LAMEL ZA DOPŁATĄ

C80, S90, Z90

● RAL 5002	● RAL 3004
● RAL 6005	● DB 702
● RAL 9002	

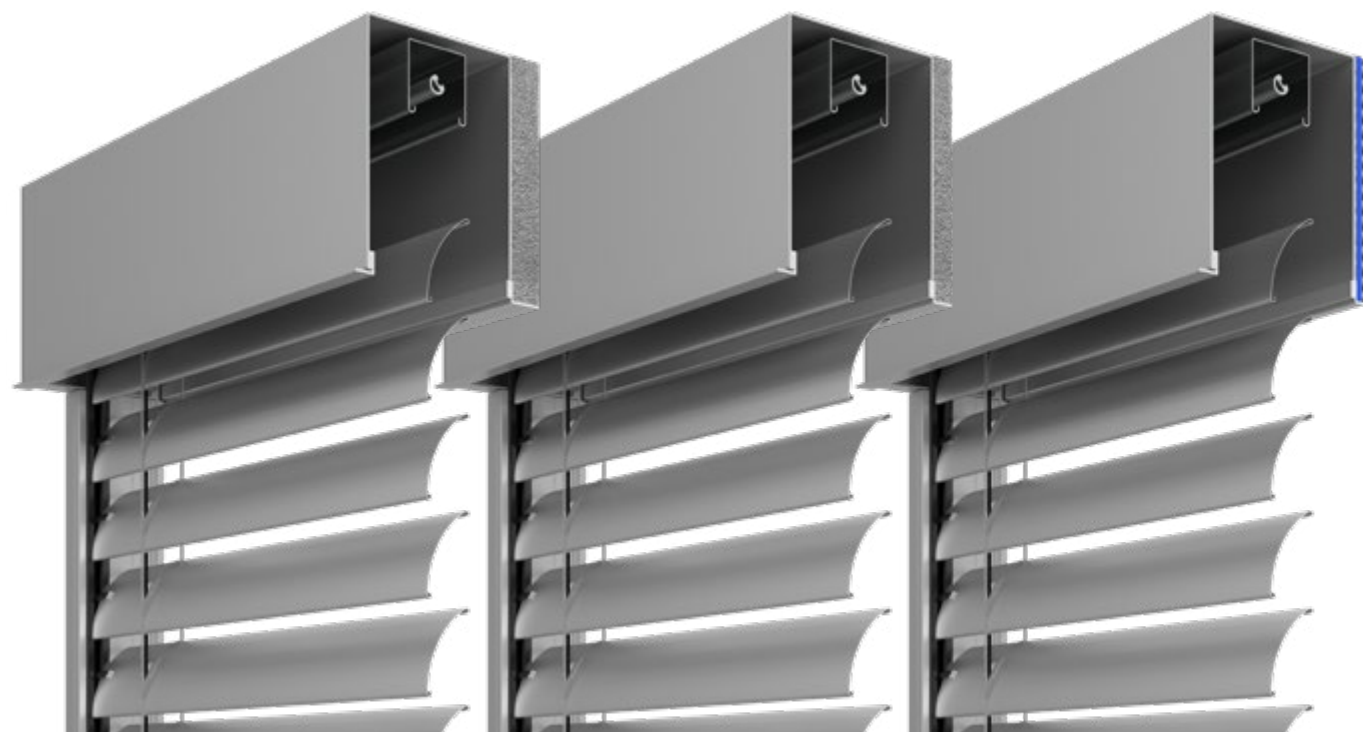
Dopuszczalna szerokość, wysokość i powierzchnia	
Minimalna szerokość żaluzji	600 mm
Maksymalna szerokość żaluzji	4 000 mm
Minimalna wysokość żaluzji	500 mm
Maksymalna wysokość żaluzji	4 000 mm
Maksymalna powierzchnia żaluzji	14 m²
Maksymalna powierzchnia żaluzji z moskitierą	3 m²

Podstawowe informacje techniczne		
	Szerokość	Wysokość
Szyna górna stalowa (Fe)	58 mm	56 mm
Kaseta aluminiowa 190	144 mm	190 mm
Kaseta aluminiowa 220	144 mm	220 mm
Kaseta aluminiowa 260	144 mm	260 mm
Kaseta aluminiowa 300	144 mm	300 mm

1. Standardowy kolor prowadnic i listwy końcowej - RAL 7016 / RAL 9006 / DB 703,
2. Pełna kolorystyka prowadnic, listwy końcowej i kaset - strona 58.
3. Standardowy kolor drabinki - szary.
4. Możliwość wykonania z napędem elektrycznym.

THERMOBOX

Żaluzja samonośna



STYRODUR
30 mm

STYRODUR
20 mm

ALUTHERMO QUATTRO®
10 mm

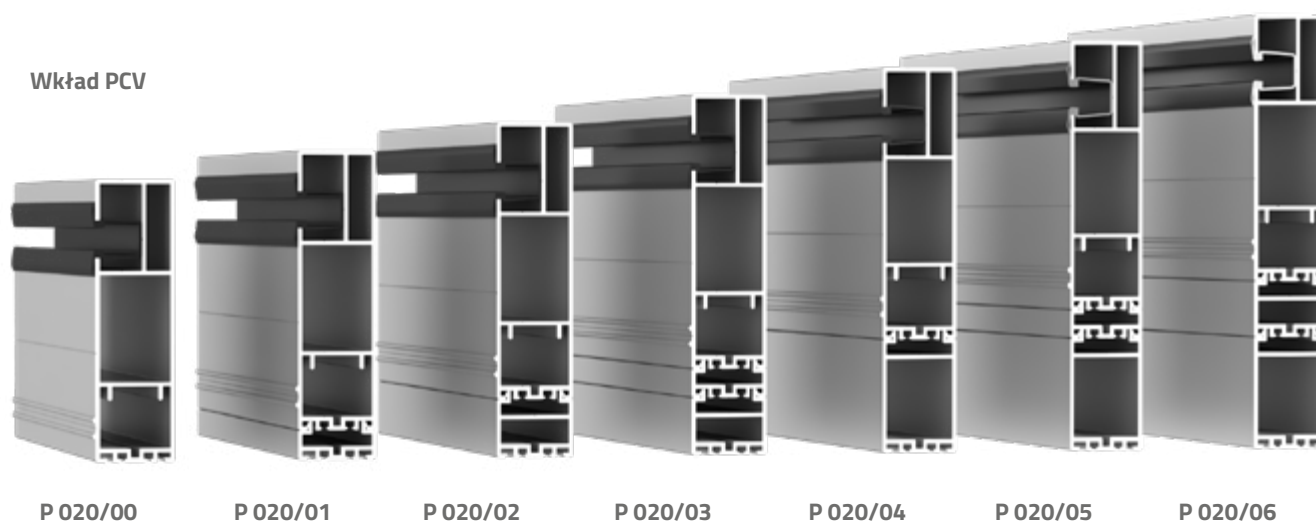
ThermoBOX to specjalnie przygotowane do zabudowy podtynkowej konfiguracje systemu SmartBOX z dodatkowym ociepleniem kasety po stronie wewnętrznej - od strony ściany obiektu.

Do wyboru są trzy konfiguracje z ociepleniem styrodurem o grubości 20 mm i 30 mm oraz Aluthermo Quattro® o grubości 10 mm.

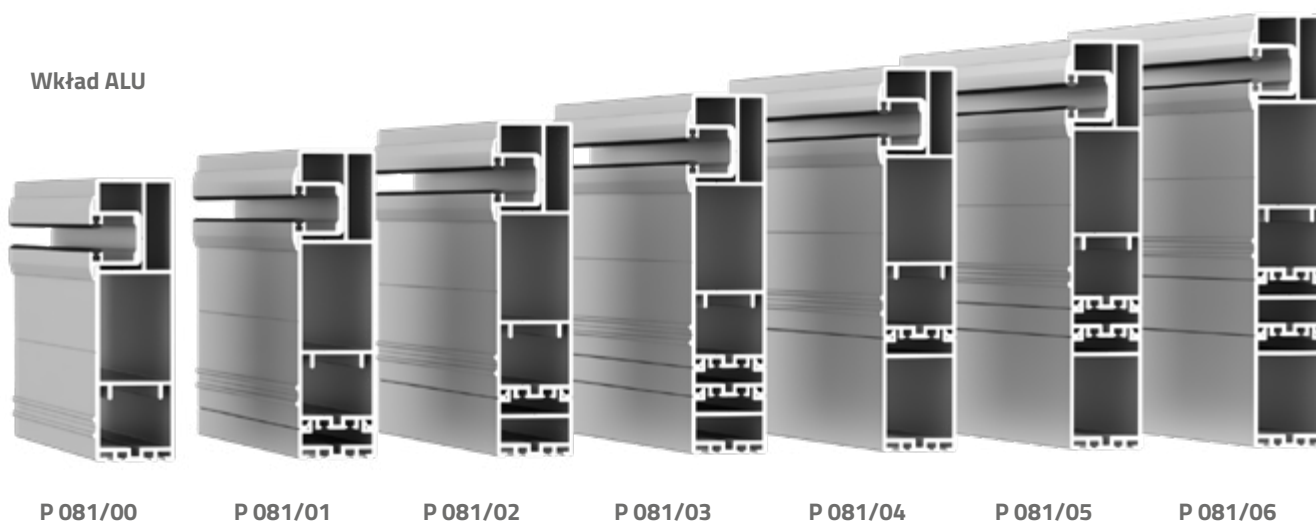
W zależności od wybranej konfiguracji automatycznie otrzymujemy dopasowane nośniki tynku do grubości ocieplenia oraz odpowiednio dobrane profile rozszerzające prowadnic.



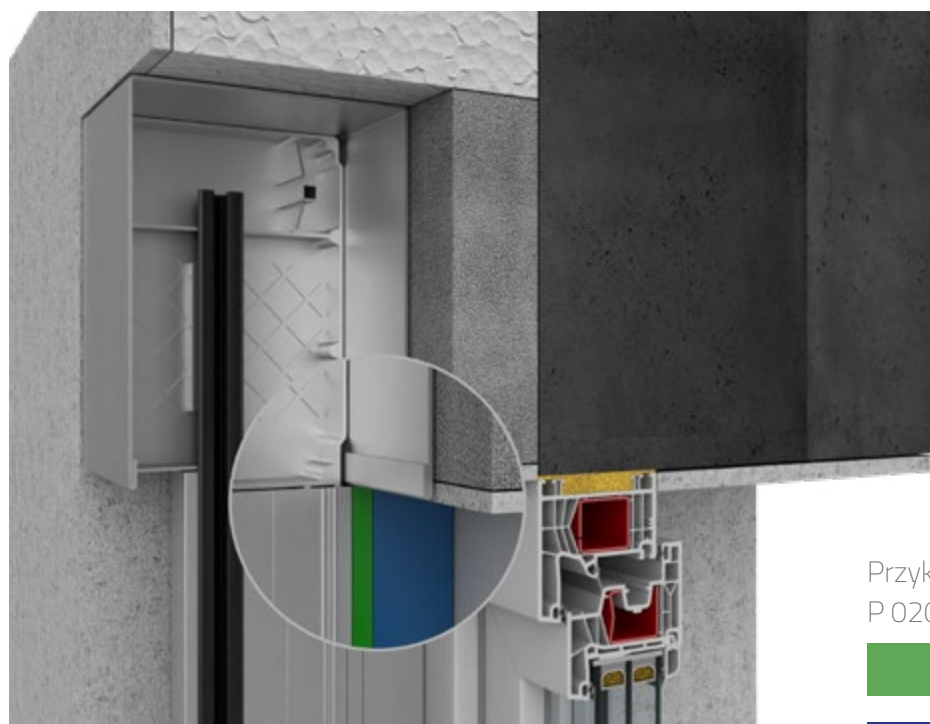
TYPY PROWADNIC



Wymiar prowadnicy wraz z profilami rozszerzającymi				
	Szerokość	Wysokość	Oś lameli	Profil rozszerzający
Prowadnica P 020/00 oraz P 081/00	27 mm	96 mm	76 mm	○
Prowadnica P 020/01 oraz P 081/01	27 mm	106 mm	86 mm	10 mm
Prowadnica P 020/02 oraz P 081/02	27 mm	116 mm	96 mm	20 mm
Prowadnica P 020/03 oraz P 081/03	27 mm	126 mm	106 mm	20 mm + 10 mm
Prowadnica P 020/04 oraz P 081/04	27 mm	136 mm	116 mm	40 mm
Prowadnica P 020/05 oraz P 081/05	27 mm	146 mm	126 mm	40 mm + 10 mm
Prowadnica P 020/06 oraz P 081/06	27 mm	156 mm	136 mm	40 mm + 20 mm



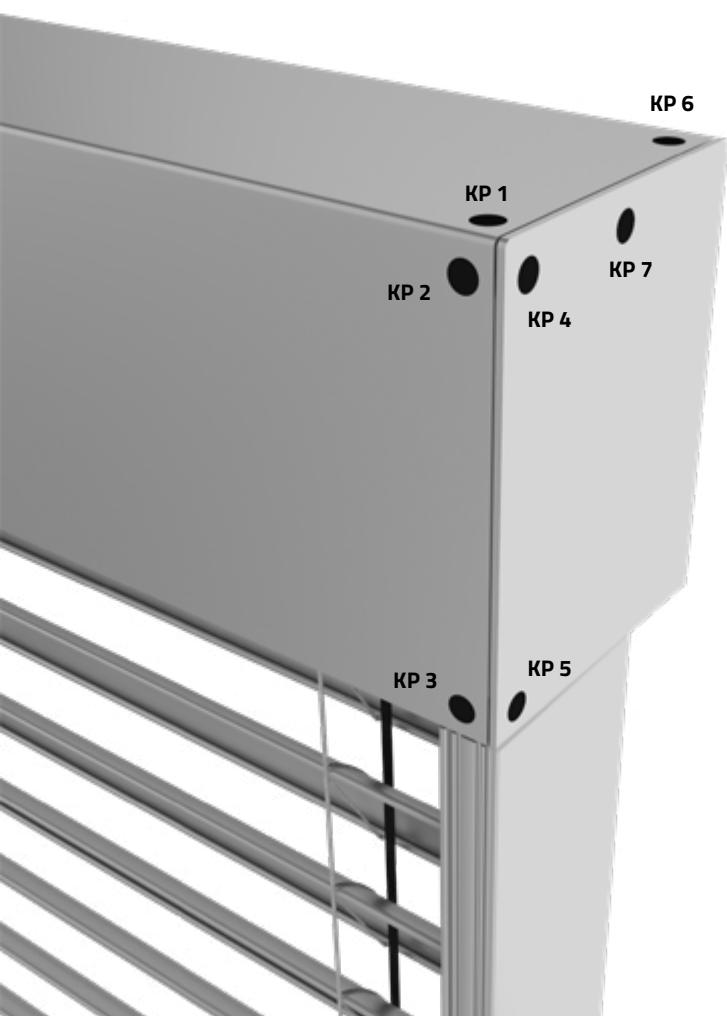
PRZYKŁADOWY MONTAŻ ŻALUZJI SAMONOŚNEJ



Przykładowy montaż żaluzji z prowadnicą P 020 oraz profilem rozszerzającym

 Profil rozszerzający 10 mm

 Profil rozszerzający 40 mm



Wyprowadzenie kabla do zasilania napędu elektrycznego od wewnętrznej strony w górnym lewym lub prawym rogu jest rozwiązaniem standardowym (KL2 / KP2).

W przypadku trudnych warunków zabudowy lub montażu, możliwe jest wykonanie wyprowadzenia w innym miejscu np. przez bok kasety.



SKB/F

Żaluzja nakładana

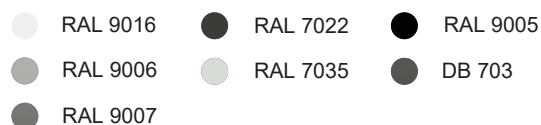
Żaluzje w systemie SKB/F z zastosowaniem systemu C80 Flexi to system zaciemnienia z kasetą nasadzaną na ramie okna wykonanej z materiału izolacyjnego o bardzo dobrym współczynniku przenikalności cieplnej wynoszącym 0.40 W/m²K. Idealnie nadaje się do domów jedno i wielorodzinnych. Żaluzje dostępne są w wariantach Standard oraz DUO oraz z moskitierą zintegrowaną.

Kształt lameli C80 Flexi gwarantuje jeszcze mniejszy pakiet w porównaniu do systemu C80 w wariantach Slim. Konstrukcja wykonana jest z lekkiego aluminium odpornego na warunki atmosferyczne.

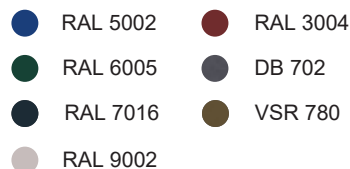
Możliwość zastosowania dwóch rozmiarów kaset: SKB/260/F i SKB/300/F



KOLORY STANDARDOWE LAMELI C80 FLEXI



KOLORY ZA DOPŁATĄ



KSZTAŁT LAMELI C80 FLEXI



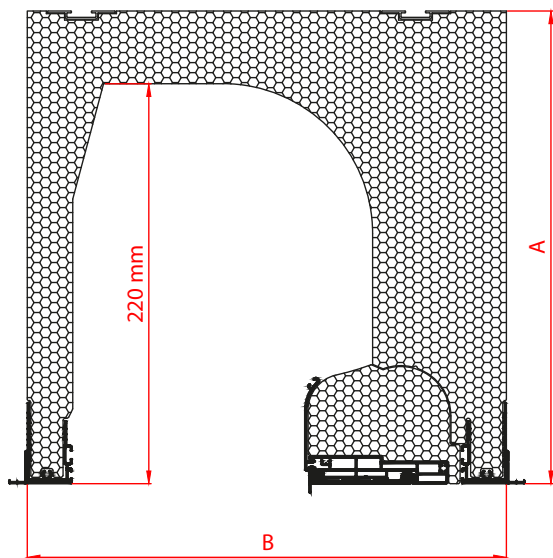
Dopuszczalna szerokość, wysokość i powierzchnia	
Minimalna szerokość żaluzji	600 mm
Maksymalna szerokość żaluzji	4 000 mm
Minimalna wysokość żaluzji	500 mm
Maksymalna wysokość żaluzji	4 000 mm
Maksymalna powierzchnia żaluzji	16 m²
Maksymalna powierzchnia żaluzji z moskitierą	3 m²

Podstawowe informacje techniczne		
	Szerokość	Wysokość
Lamela C80 Flexi	80 mm	o
Szyna górna stalowa (Fe)	58 mm	56 mm
Szyna górna aluminiowa (Al)	58 mm	60 mm
Listwa końcowa	80 mm	13 mm

1. Standardowy kolor prowadnic, listwy końcowej - RAL 7016 / RAL 9006 / DB 703, szyna górna ocynkowana.
2. Pełna kolorystyka prowadnic, listwy końcowej, szyny górnej i klap rewizyjnych - strona 58.
3. Standardowy kolor drabinki - szary.
4. Możliwość wykonania z napędem elektrycznym.

KASETY ŻALUZJI SKB/F

Kaseta SKB/260/F



Kaseta SKB/300/F

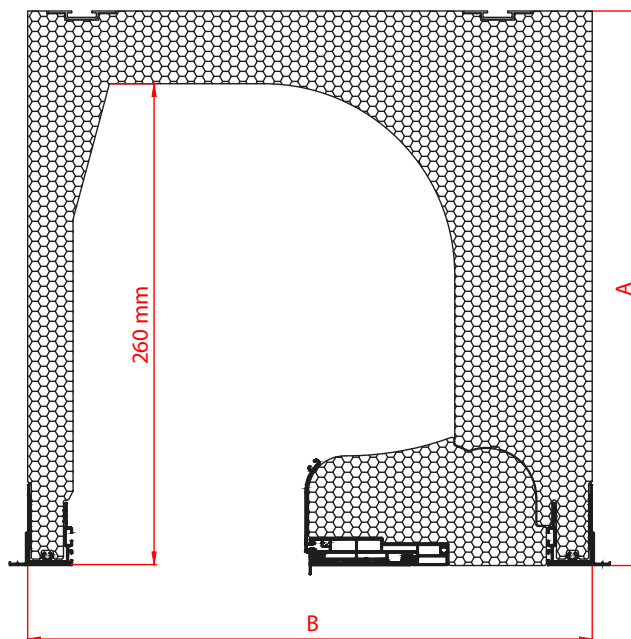


Tabela wymiarowa kaset SKB/F

	A	B
Kaseta SKB/260/F	260 mm	264 mm
Kaseta SKB/300/F	300 mm	311 mm

TYPY PROWADNIC I UCHWYTY

**SKB APPF/B 33 + PPF
(SKB/F)**



Szerokość: 33 mm
Głębokość: 75 mm

**APPF/B 33 + PPF
+ PPZ 32 MZN (SKB/F)**



Szerokość: 66 mm
Głębokość: 75 mm

WARIANTY WYKONANIA ŻALUZJI

WARIANT DUO

Specjalnie opracowany wariant DUO zapewni możliwość regulacji stopniem nachylenia górnej i dolnej części żaluzji jednocześnie, przez co można uzyskać różnorodność zaciemnienia. Rozwiązanie idealnie sprawdza się w budynkach administracyjnych, salach szkoleniowych i konferencyjnych oraz biurach.

W wariacie DUO nie ma możliwości pełnego otwarcia natomiast istnieje możliwość pełnego zamknięcia wszystkich lameli jednocześnie. Dostępny tylko w systemie C80 i C80 Flexi.

PEŁNE
ZAMKNIĘCIE



OTWARTA GÓRA
ZACIEMNIONY DÓŁ



ZACIENIONA GÓRA
OTWARTY DÓŁ



WARIANT SLIM

Wariant Slim względem Standardowego, gwarantuje uzyskanie mniejszego pakietu dzięki specjalnemu ułożeniu lamel, przez co mamy możliwość zmniejszenia wymiaru kasety.

Dostępny tylko w systemie C80.



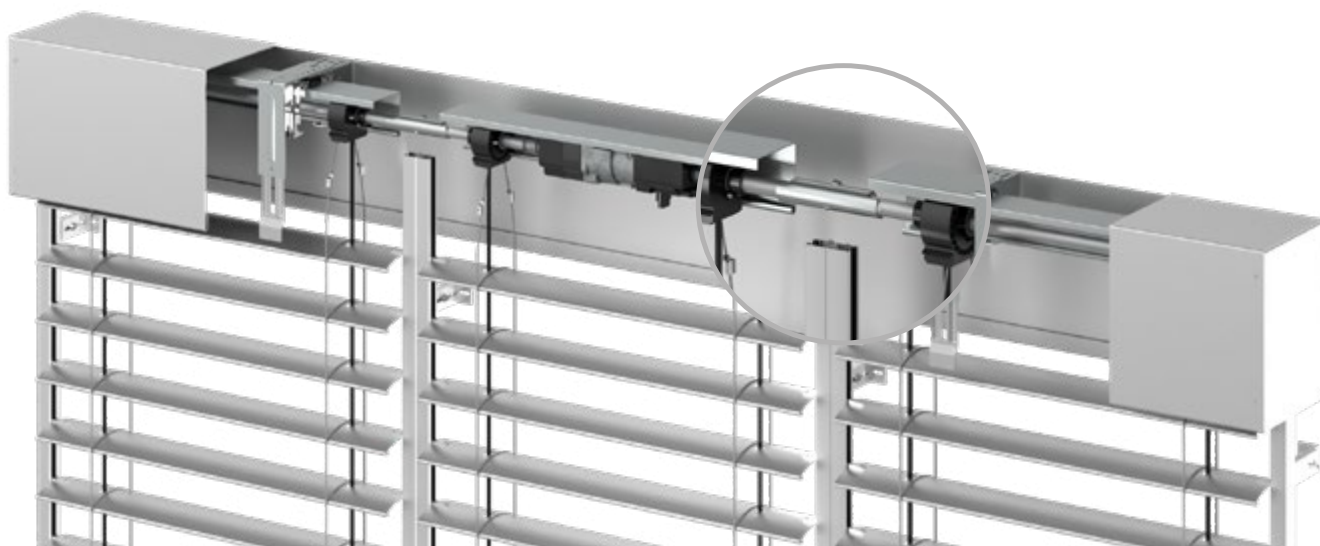
ZESTAW ŻALUZJI FASADOWYCH

Żaluzje fasadowe można łączyć w zestawy i dzielimy je na dwa warianty: żaluzje z napędem wspólnym (sprężone) i z napędem niezależnym.

WARIANT 1

Żaluzje z napędem wspólnym mają połączony wał za pomocą łącznika wału P 077. Wspólny napęd możliwy jest do zastosowania w zestawie żaluzji o tej samej wysokości.

1. W przypadku zestawu 3 żaluzji o tej samej wysokości, gdy ich łączna powierzchnia nie przekroczy 20m^2 to wspólny napęd znajduje się w żaluzji środkowej.
2. W przypadku zestawu 3 żaluzji o tej samej wysokości, gdy ich łączna powierzchnia przekroczy 20m^2 to wspólny napęd zawsze będzie w żaluzji 1 i 2, a osobny w żaluzji 3.



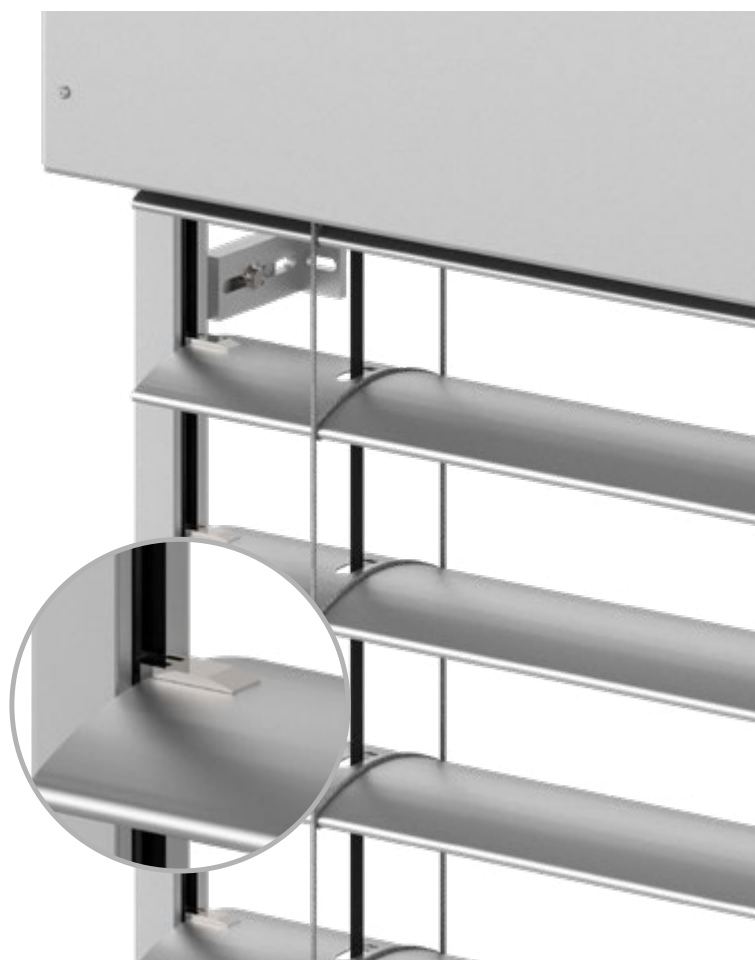
WARIANT 2

Żaluzje z napędem niezależnym.



UWAGA: Zestawy żaluzji nie są dostępne w żaluzjach samonośnych i nakładanych SKB/F.

PROWADZENIA LAMEL



W naszych żaluzjach zewnętrznych stosujemy prowadzenia lamel (tzw. piny) zarówno stalowe jak i z tworzywa sztucznego PCV.

Prowadzenia stalowe zabezpieczone są warstwą ocynku bez możliwości późniejszego lakierowania.

Prowadzenia tworzywowe PCV dostępne są w kilku kolorach (*patrz lista poniżej*).

Kolor prowadzeń dobierany jest przez producenta względem koloru lamel.

PROWADZENIA PCV



Prowadzenia PCV dostępne są w kolorach:



RAL 9010



RAL 1015



RAL 9006



RAL 8014



RAL 9004

PROWADZENIA STALOWE OCYNKOWANE



Prowadzenie stalowe dostępne jest tylko i wyłącznie bez lakierowania.



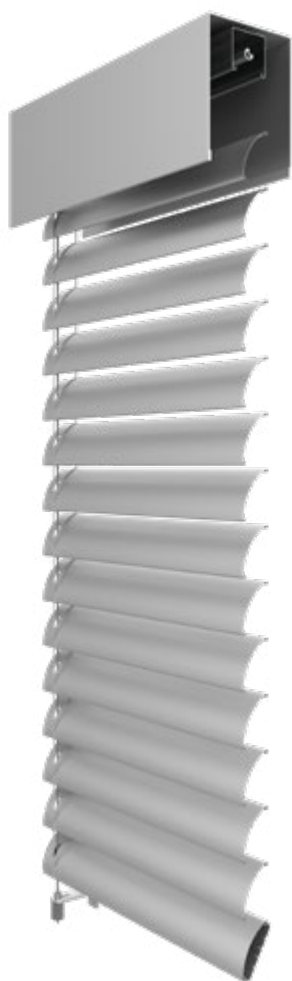
STALOWE OCYNKOWANE

SYSTEM LINKOWY

Żaluzja z prowadzeniem linkowym

We wszystkich żaluzjach zewnętrznych z wyłączeniem żaluzji nakładanych SKB/F oraz samonośnych SmartBOX i ThermoBOX możliwe jest zastosowanie systemu prowadnic linkowych.

Parametry techniczne żaluzji w systemie linkowym są tożsame z systemem żaluzji fasadowych.



UCHWYTY PROWADNIC LINKOWYCH

**Uchwyt regulowany
P 031/6**



**Uchwyt regulowany
P 031**



**Uchwyt regulowany
P 031/1**



**Uchwyt regulowany
P 031/2**



**Uchwyt regulowany
P 031/3**



**Uchwyt regulowany
P 031/4**

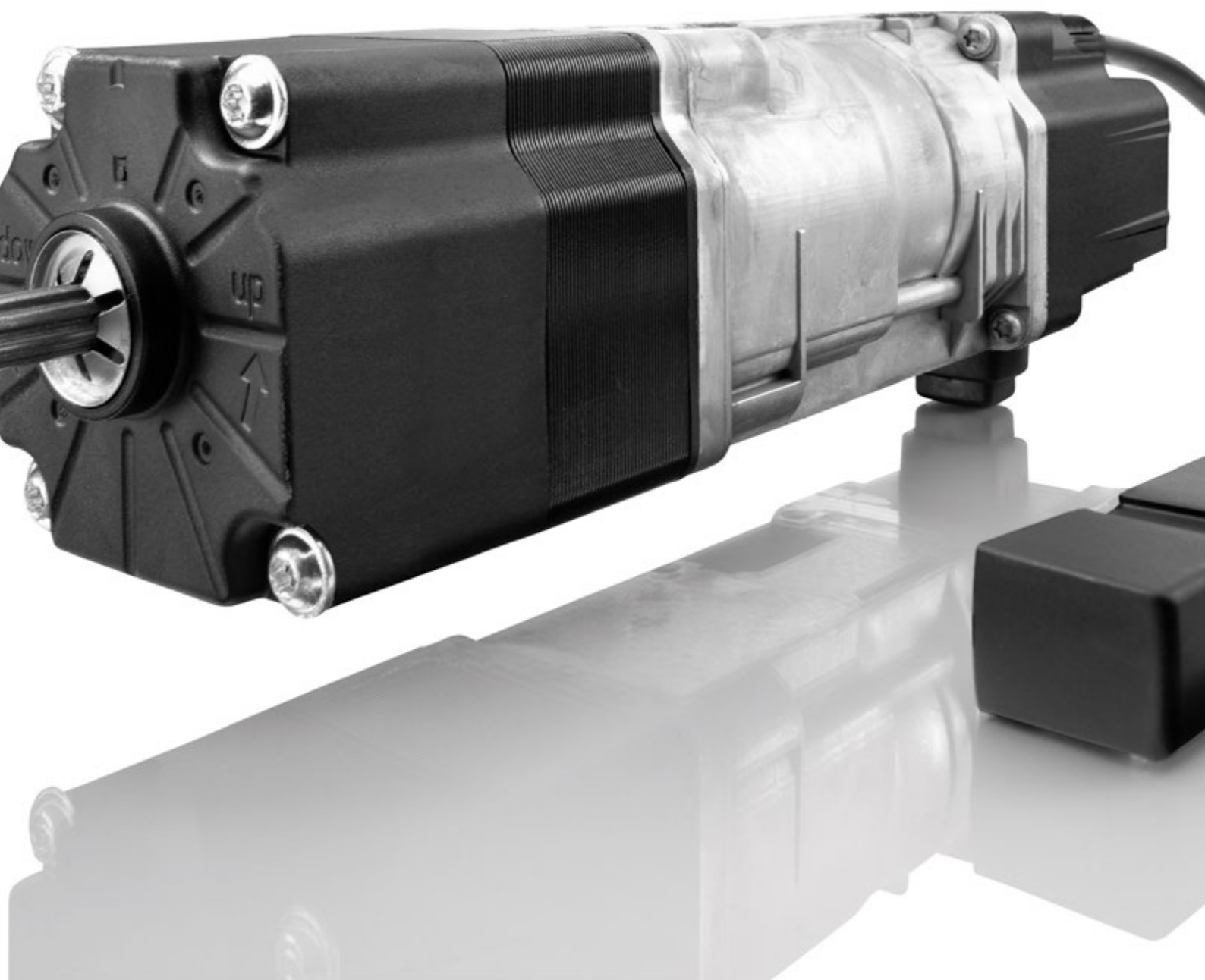


**Uchwyt poziomy stały
P 043/1**



AUTOMATYKA ŻALUZJI ZEWNĘTRZNYCH





AUTOMATYKA ŻALUZJI FASADOWYCH

Wszystkie żaluzje fasadowe w standardzie wyposażone są w napęd elektryczny, umożliwiając precyzyjne wysterowanie żaluzji do ulubionej, komfortowej pozycji.

Napędy dzielimy wg rodzaju sterowania:

- bezprzewodowo, z użyciem technologii radiowej dwukierunkowej, gdzie otrzymujemy sygnał zwrotny z napędu do nadajnika. System ten umożliwia sterowanie urządzeniami również przy pomocy smartfona lub komputera, po zastosowaniu centrali sterującej.
- bezprzewodowo, z użyciem technologii radiowej jednokierunkowej sterowanej za pomocą nadajnika ręcznego lub ściennego tzw. sterowanie klasyczne.
- kablowo, gdzie mamy możliwość sterowania za pomocą przełączników ściennych lub po zastosowaniu odpowiednich modułów również radiowo. Sterowanie kablowe bardzo często używane jest w systemach inteligentnych domów, w których sterowanie odbywa się poprzez niezależną centralę IoT.



STEROWANIE AUTOMATYKĄ

NADAJNIKI
SOMFY



Grupa sterowań i automatyki Somfy, to cała gama nadajników ręcznych i ściennych, automatyki wiatrowej i słonecznej, wyłączników prądu, sterowników oświetlenia i wielu innych.

NADAJNIKI
MOBILUS



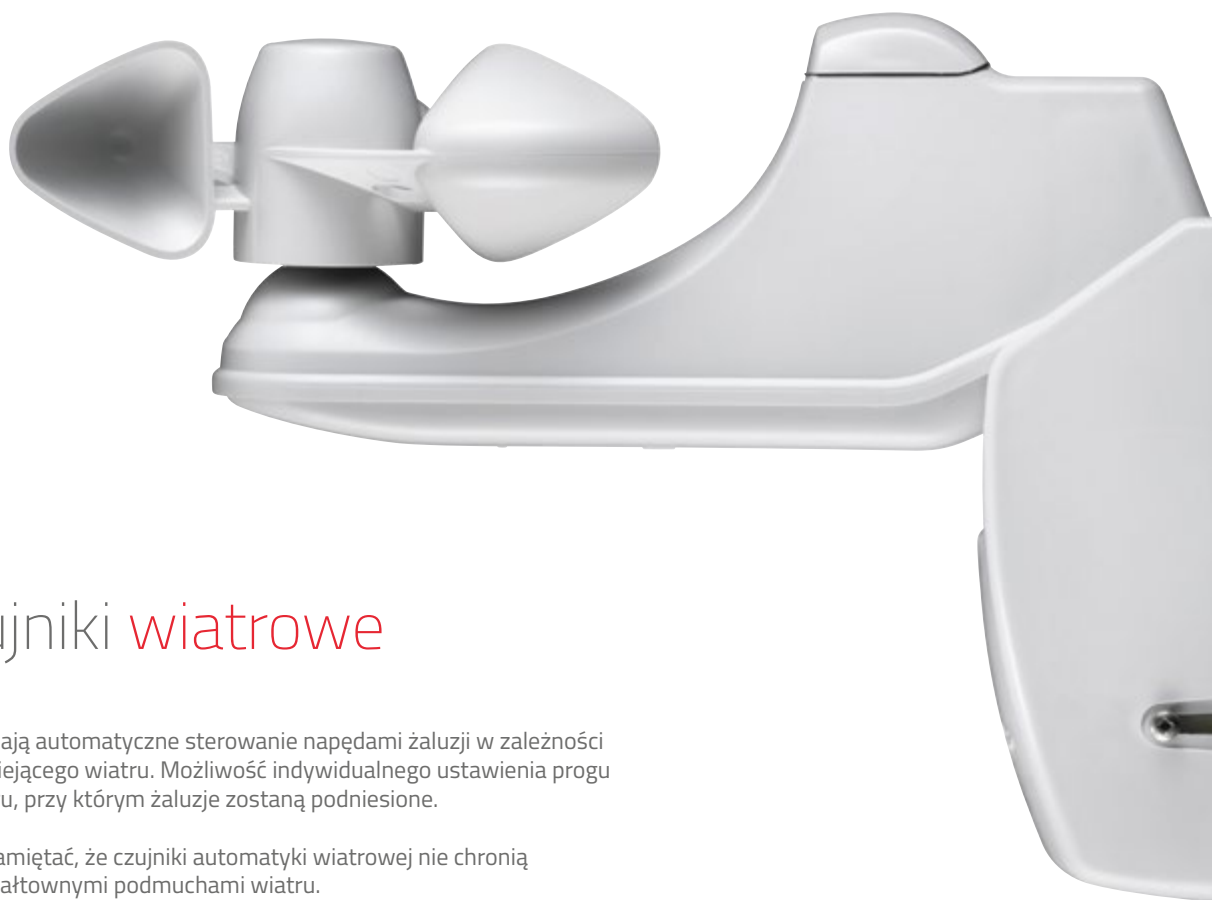
Polski produkt. Cechuje go nowoczesny wygląd oraz technologia Cosmo2Way. Nadajniki ręczne, ściennie, dopuszkowe odbiorniki radiowe, to tylko część sterowań z pełnej gamy asortymentu marki Mobilus.

NADAJNIKI
ELERO



Nowoczesne, praktyczne i funkcjonalne nadajniki oraz precyzyjna automatyka słoneczno-wiatrowa to grupa niezawodnej automatyki niemieckiej firmy Elero.

AUTOMATYKA SŁONECZNO WIATROWA



Czujniki wiatrowe

Umożliwiają automatyczne sterowanie napędami żaluzji w zależności od siły wiejącego wiatru. Możliwość indywidualnego ustawienia progu siły wiatru, przy którym żaluzje zostaną podniesione.

Należy pamiętać, że czujniki automatyki wiatrowej nie chronią przed gwałtownymi podmuchami wiatru.



Czujniki słoneczne

Służą do automatycznego sterowania napędami żaluzji w zależności od stopnia nasłonecznienia.

Podczas intensywnego nasłonecznienia żaluzje wychylają się do pozycji komfortowej chroniąc pomieszczenie przed nadmiernym przegrzewaniem.

SPOSOBY MONTAŻU ŻALUZJI FASADOWYCH



MONTAŻ DO WNEKI



MONTAŽ NA MUR

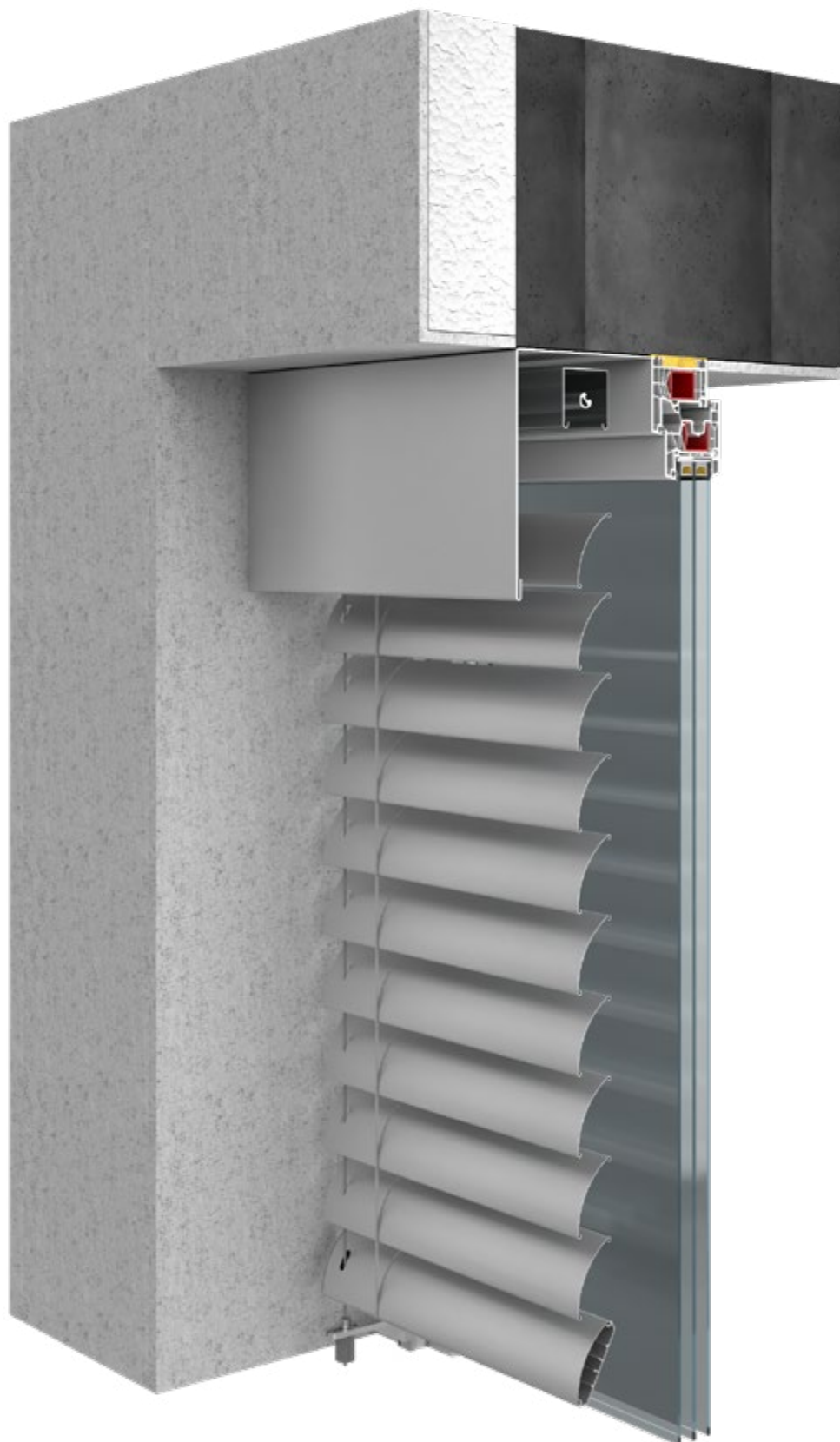


MONTAŽ NA NADPROŽU



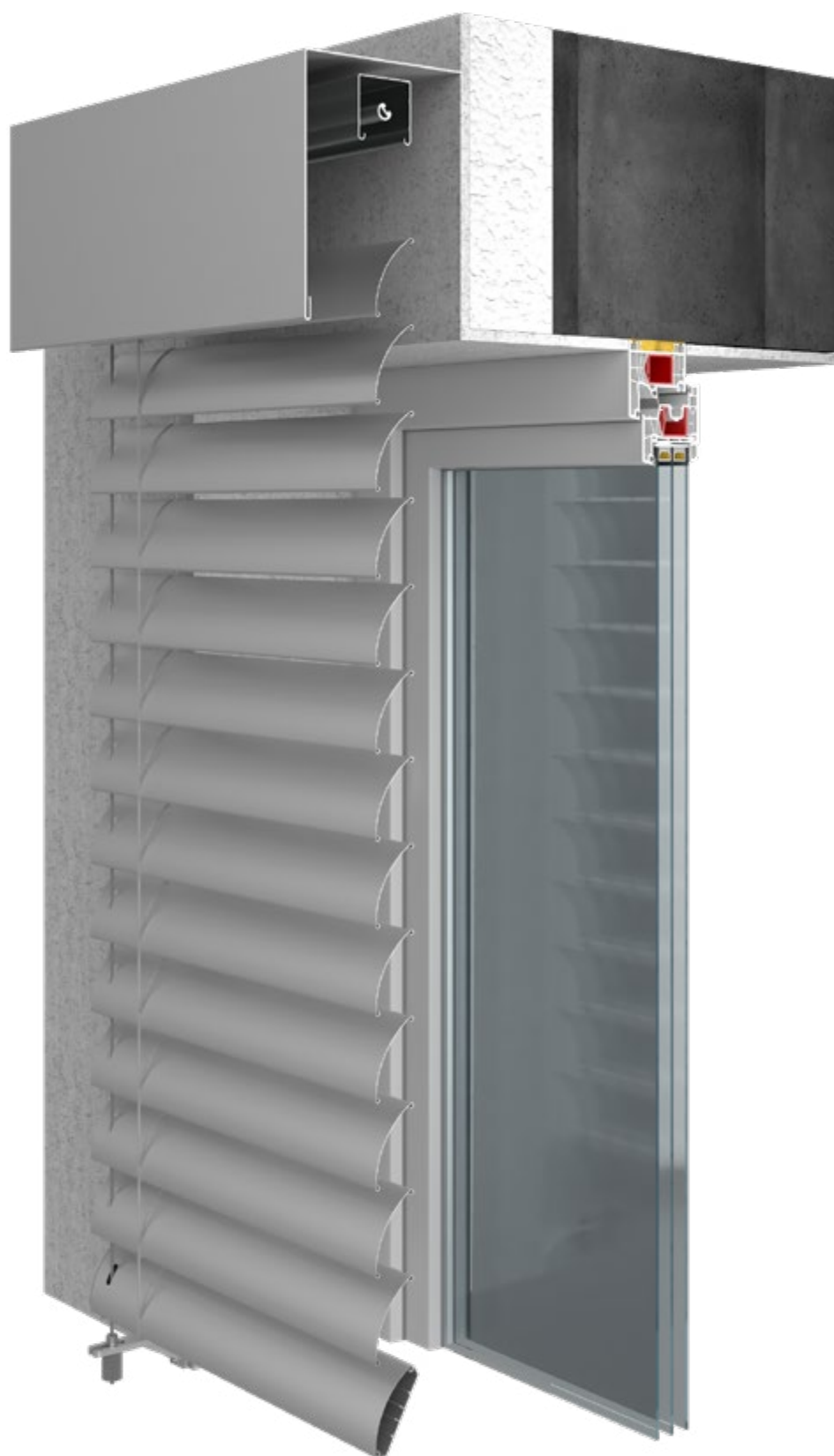
MONTAŻ DO WNEKI

system linkowy



MONTAŽ NA NADPROŽU

system linkowy



MONTAŽ NA NADPROŽU

system linkowy



SPOSOBY MONTAŽU ŽALUZJI SAMONOŠNYCH



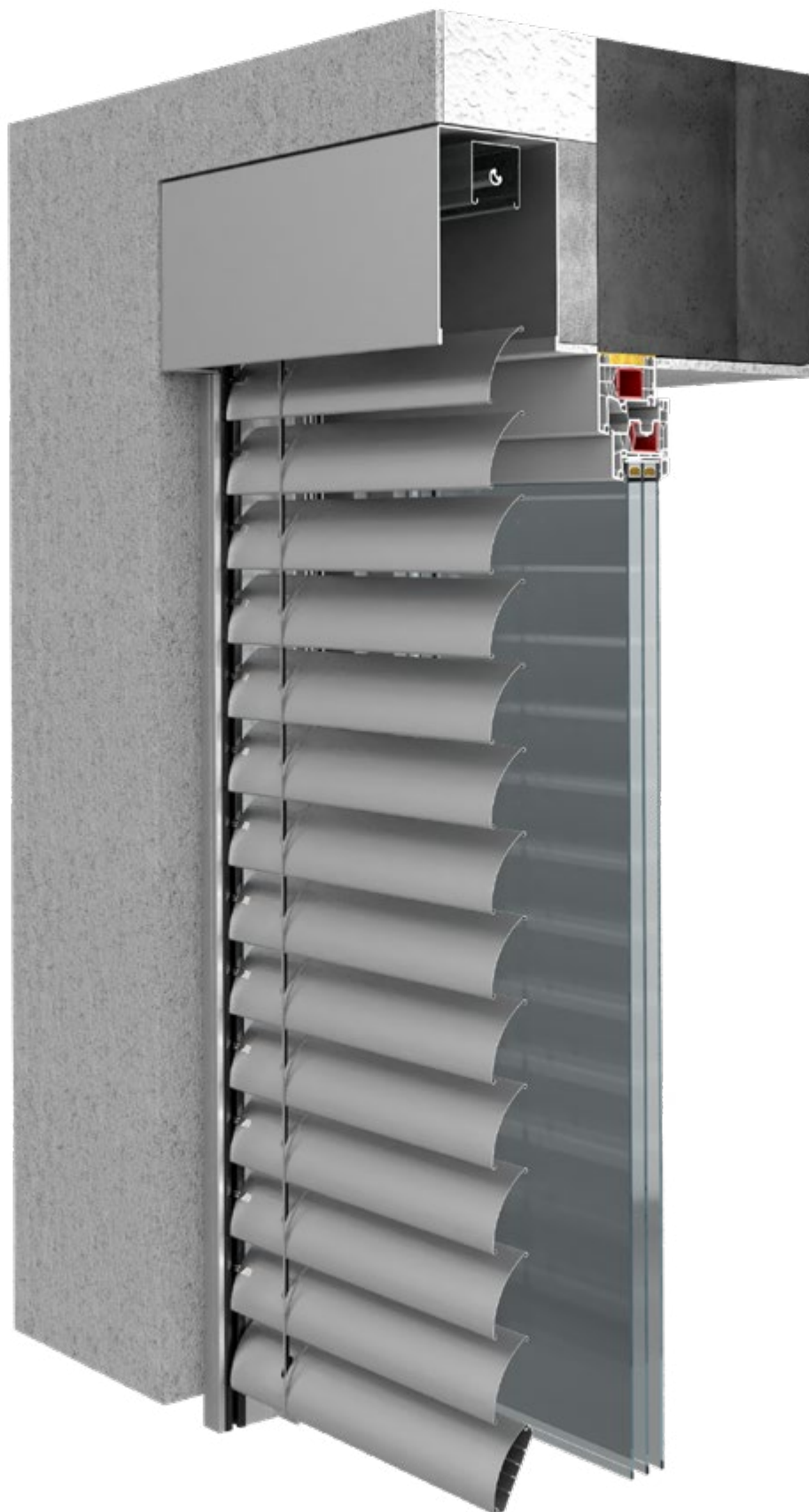
MONTAŽ NA NADPROŽU THERMOBOX + ALUTHERMO



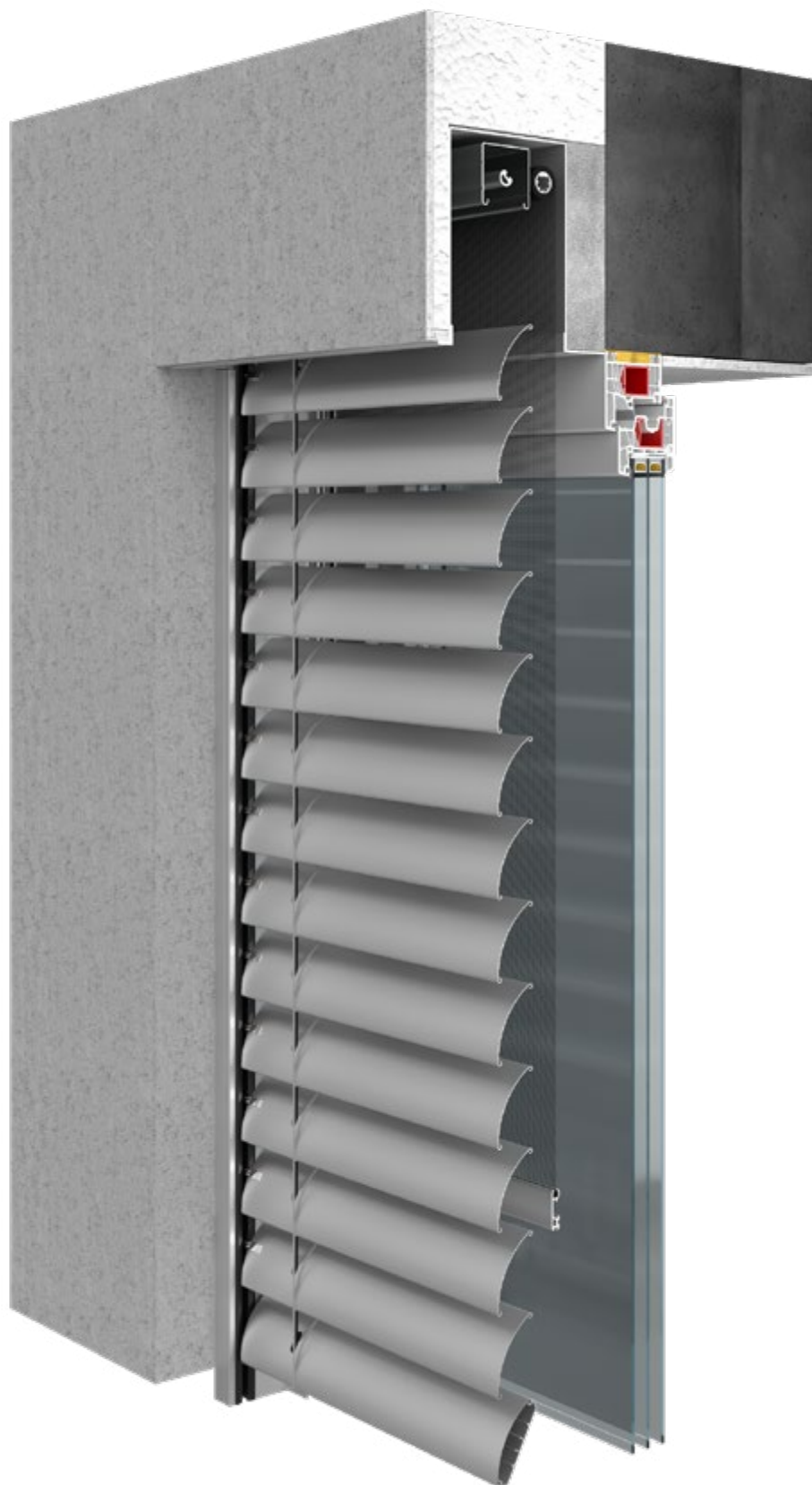
MONTAŽ NA MUR



MONTAŽ NA NADPROŽÍ



MONTAŻ NA NADPROŻU THERMOBOX Z MOSKITIERĄ

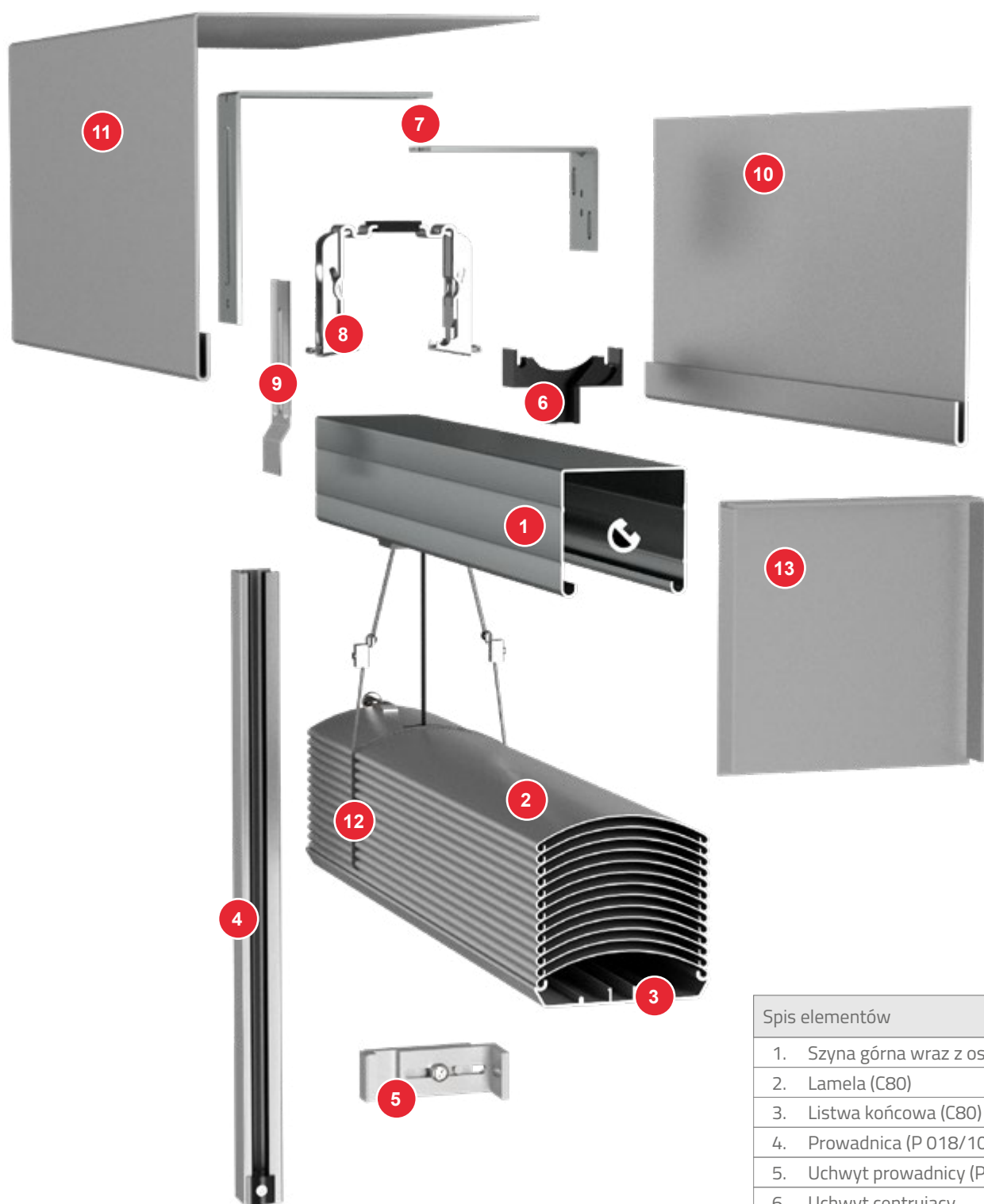




BUDOWA ŻALUZJI ZEWNĘTRZNYCH



BUDOWA ŻALUZJI FASADOWEJ

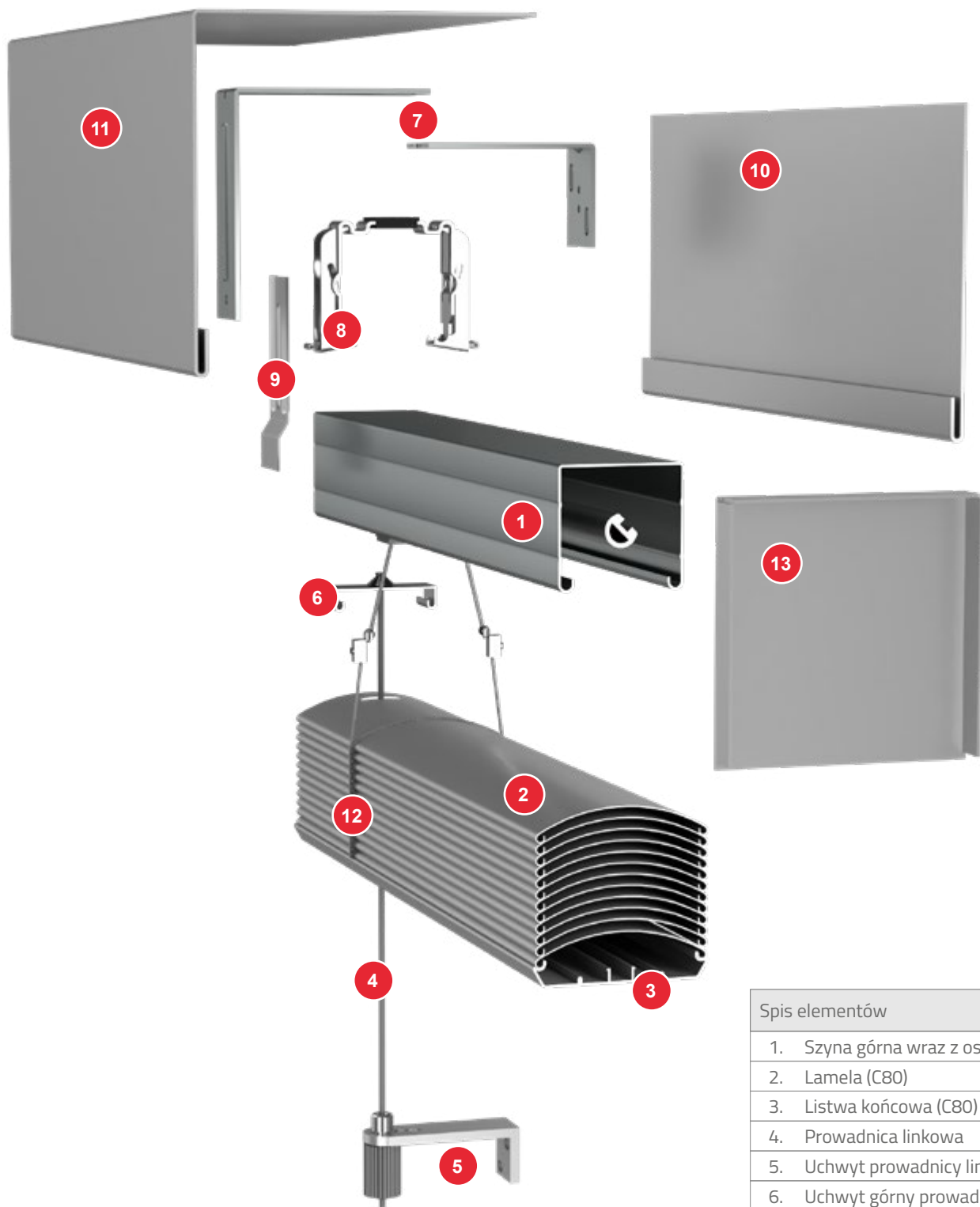


Spis elementów

1.	Szyna górna wraz z osprzętem
2.	Lamela (C80)
3.	Listwa końcowa (C80)
4.	Prowadnica (P 018/10)
5.	Uchwyt prowadnicy (P 021)
6.	Uchwyt centrujący
7.	Konsola (P 009/1)
8.	Uchwyt do szyny (P 009/1)
9.	Przedłużenie uchwytu konsoli
10.	Blacha osłonowa wewn. (T1)
11.	Blacha osłonowa zewn. (T2)
12.	Drabinka lameli
13.	Bok kasety

BUDOWA ŻALUZJI FASADOWEJ

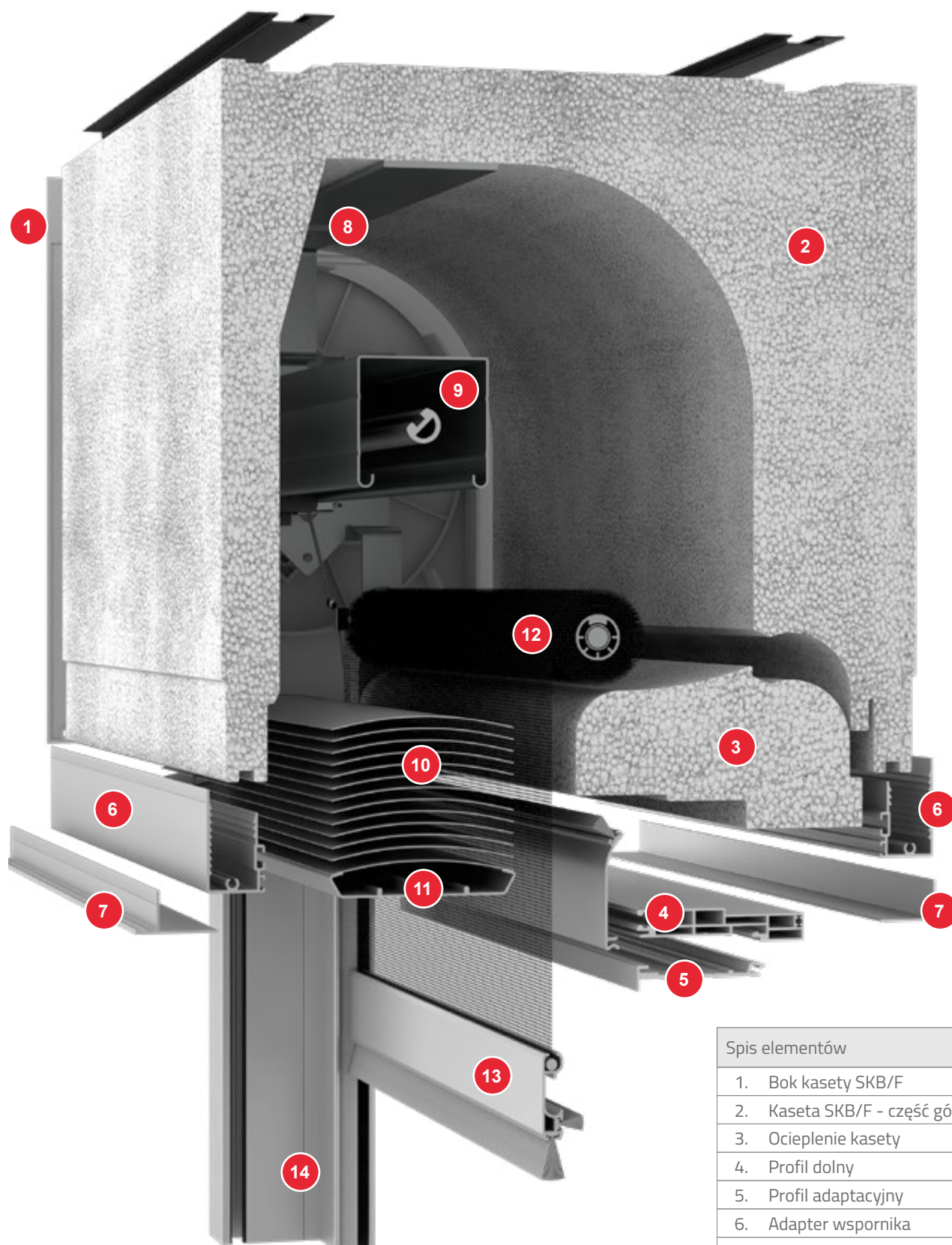
Prowadnice linkowe



Spis elementów

1.	Szyna górna wraz z osprzętem
2.	Lamela (C80)
3.	Listwa końcowa (C80)
4.	Prowadnica linkowej
5.	Uchwyt prowadnicy linkowej
6.	Uchwyt górny prowadnicy
7.	Konsola (P 009/1)
8.	Uchwyt do szyny (P 009/1)
9.	Przedłużenie uchwytu konsoli
10.	Blacha osłonowa wewn. (T1)
11.	Blacha osłonowa zewn. (T2)
12.	Drabinka lameli
13.	Bok kasety

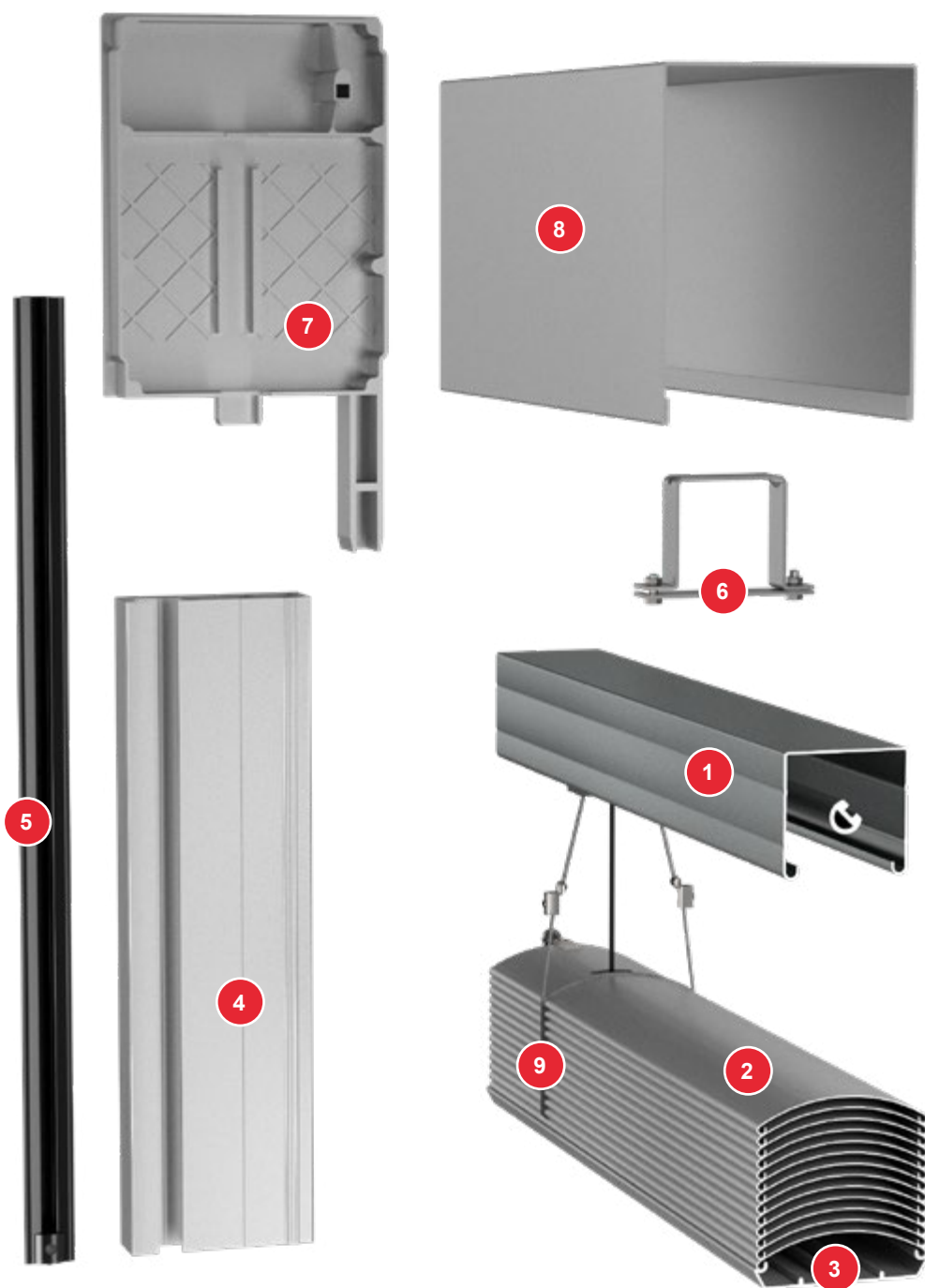
BUDOWA ŻALUZJI NAKŁADANEJ SKB/F 260



Spis elementów

- | | |
|-----|-------------------------------|
| 1. | Bok kasety SKB/F |
| 2. | Kaseta SKB/F - część górna |
| 3. | Ocieplenie kasety |
| 4. | Profil dolny |
| 5. | Profil adaptacyjny |
| 6. | Adapter wspornika |
| 7. | Nośnik tynku |
| 8. | Uchwyt do szyny + wzmacnienie |
| 9. | Szyna górna wraz z osprzętem |
| 10. | Lamela (C80 Flexi) |
| 11. | Listwa końcowa (C80 Flexi) |
| 12. | System moskitiery |
| 13. | Listwa końcowa moskitiery |
| 14. | Prowadnica modułowa |

BUDOWA ŻALUZJI SAMONOŚNEJ



Spis elementów

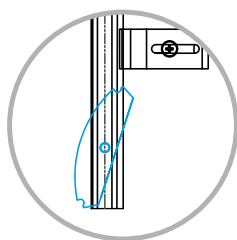
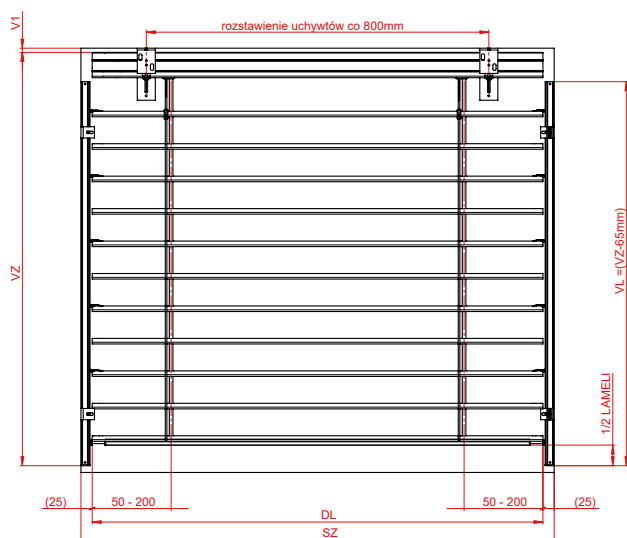
- | | |
|----|------------------------------|
| 1. | Szyna górna wraz z osprzętem |
| 2. | Lamela (C80) |
| 3. | Listwa końcowa (C80) |
| 4. | Prowadnica (P 020/00) |
| 5. | Wkład prowadnicy PCV |
| 6. | Uchwyt do szyny |
| 7. | Bok kasety |
| 8. | Kaseta |
| 9. | Drabinka lameli |

WYMIAROWANIE ŻALUZJI I WYSOKOŚCI PAKIETÓW



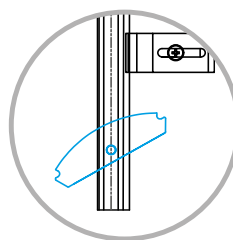
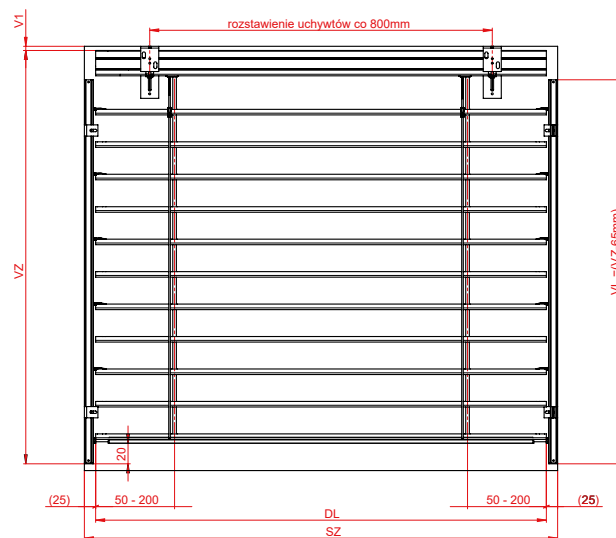
WYMIAROWANIE

Wymiarowanie z pionowym ułożeniem listwy końcowej



Ułożenie pionowe listwy końcowej

Wymiarowanie z poziomym ułożeniem listwy końcowej



Ułożenie poziome listwy końcowej

Wymiarowanie:

- SZ** szerokość żaluzji
- VZ** wysokość żaluzji
- DL** długość lameli
- VL** wysokość prowadnicy

Informacje techniczne:

Szerokość i wysokość powinna być mierzona zawsze w trzech miejscach. Wymiar żaluzji powinien być zawsze najmniejszą zmierzoną wartością. Pomiarów powinno się dokonywać dopiero po osadzeniu żaluzji w otworze budowlany ramy, ew. okna, po dokończeniu ościeża zewnętrznego i wewnętrznego, łącznie z parapetami. Wymiarowanie żaluzji zewnętrznych jest na tyle specyficzną sprawą, że dane techniczne należy zawsze konsultować z inwestorem lub generalnym wykonawcą.

Sposoby montażu (oznaczenia):

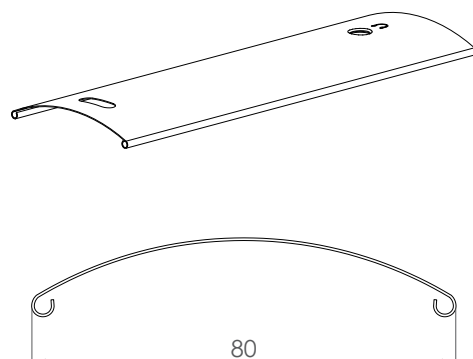
- VZ** wysokość żaluzji
- VP** wysokość pakietu
- VC** wysokość wewnętrzna kasety TOP PSI
- A** wysokość blachy osłonowej
- DVL** odległość osi prowadnicy od fasady/profilu okna/muru

WYSOKOŚCI PAKIETÓW ŻALUZJI C80

C80 - montaż I	
Wysokość wnęki	Pakiet
500	150 mm
od 501 do 600	160 mm
od 601 do 700	165 mm
od 701 do 800	175 mm
od 801 do 900	175 mm
od 901 do 1000	185 mm
od 1001 do 1100	190 mm
od 1101 do 1200	200 mm
od 1201 do 1300	205 mm
od 1301 do 1400	210 mm
od 1401 do 1500	215 mm
od 1501 do 1600	225 mm
od 1601 do 1700	230 mm
od 1701 do 1800	235 mm
od 1801 do 1900	245 mm
od 1901 do 2000	250 mm
od 2001 do 2100	255 mm
od 2101 do 2200	260 mm
od 2201 do 2300	270 mm
od 2301 do 2400	275 mm
od 2401 do 2500	285 mm
od 2501 do 2600	285 mm
od 2601 do 2700	295 mm
od 2701 do 2800	300 mm
od 2801 do 2900	310 mm
od 2901 do 3000	315 mm
od 3001 do 3100	320 mm
od 3101 do 3200	325 mm
od 3201 do 3300	335 mm
od 3301 do 3400	340 mm
od 3401 do 3500	345 mm
od 3501 do 3600	355 mm
od 3601 do 3700	360 mm
od 3701 do 3800	365 mm
od 3801 do 3900	370 mm
od 3901 do 4000	380 mm

C80 - montaż II	
Wysokość wnęki	Pakiet
od 500 do 540	165 mm
od 541 do 600	175 mm
od 601 do 725	175 mm
od 726 do 825	185 mm
od 826 do 915	190 mm
od 916 do 1010	200 mm
od 1011 do 1100	205 mm
od 1101 do 1200	210 mm
od 1201 do 1295	215 mm
od 1296 do 1390	225 mm
od 1391 do 1485	230 mm
od 1486 do 1575	235 mm
od 1576 do 1670	245 mm
od 1671 do 1765	250 mm
od 1766 do 1855	255 mm
od 1856 do 1950	260 mm
od 1951 do 2045	270 mm
od 2046 do 2140	275 mm
od 2141 do 2325	285 mm
od 2326 do 2415	295 mm
od 2416 do 2515	300 mm
od 2516 do 2605	310 mm
od 2606 do 2700	315 mm
od 2701 do 2800	320 mm
od 2801 do 2890	325 mm
od 2891 do 2985	335 mm
od 2986 do 3080	340 mm
od 3081 do 3175	345 mm
od 3176 do 3265	355 mm
od 3266 do 3360	360 mm
od 3361 do 3455	365 mm
od 3456 do 3545	370 mm
od 3546 do 3640	380 mm
od 3641 do 3735	385 mm
od 3736 do 3830	390 mm
od 3831 do 3920	400 mm
od 3921 do 4000	405 mm

C80



Wszystkie podane wymiary są wyrażone w milimetrach [mm].

Montaż I:

- montaż do wnęki

Montaż II:

- montaż na mur
- montaż na nadprożu

UWAGA:

Aby uzyskać wysokość blachy osłonowej należy do wysokości pakietu doliczyć 20 mm.

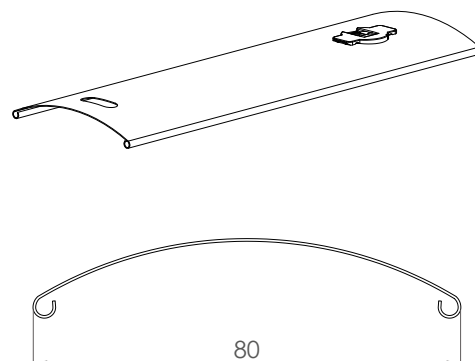
Sposoby pomiarowania wraz z rysunkami technicznymi dostępne są na stronie 50.

WYSOKOŚCI PAKIETÓW ŻALUZJI C80 SLIM

C80 Slim - montaż I	
Wysokość wnęki	Pakiet
500	145 mm
od 501 do 600	155 mm
od 601 do 700	155 mm
od 701 do 800	165 mm
od 801 do 900	170 mm
od 901 do 1000	175 mm
od 1001 do 1100	180 mm
od 1101 do 1200	185 mm
od 1201 do 1300	190 mm
od 1301 do 1400	200 mm
od 1401 do 1500	200 mm
od 1501 do 1600	210 mm
od 1601 do 1700	215 mm
od 1701 do 1800	215 mm
od 1801 do 1900	225 mm
od 1901 do 2000	225 mm
od 2001 do 2100	235 mm
od 2101 do 2200	240 mm
od 2201 do 2300	245 mm
od 2301 do 2400	250 mm
od 2401 do 2500	255 mm
od 2501 do 2600	260 mm
od 2601 do 2700	270 mm
od 2701 do 2800	270 mm
od 2801 do 2900	280 mm
od 2901 do 3000	285 mm
od 3001 do 3100	290 mm
od 3101 do 3200	295 mm
od 3201 do 3300	300 mm
od 3301 do 3400	305 mm
od 3401 do 3500	310 mm
od 3501 do 3600	315 mm
od 3601 do 3700	320 mm
od 3701 do 3800	325 mm
od 3801 do 3900	330 mm
od 3901 do 4000	340 mm

C80 Slim - montaż II	
Wysokość wnęki	Pakiet
od 500 do 545	155 mm
od 546 do 645	165 mm
od 646 do 735	170 mm
od 736 do 830	175 mm
od 831 do 925	180 mm
od 926 do 1020	185 mm
od 1021 do 1115	190 mm
od 1116 do 1300	200 mm
od 1301 do 1400	210 mm
od 1401 do 1590	215 mm
od 1591 do 1785	225 mm
od 1786 do 1875	235 mm
od 1876 do 1975	240 mm
od 1976 do 2065	245 mm
od 2066 do 2160	250 mm
od 2161 do 2255	255 mm
od 2256 do 2350	260 mm
od 2351 do 2540	270 mm
od 2541 do 2630	280 mm
od 2631 do 2730	285 mm
od 2731 do 2820	290 mm
od 2821 do 2915	295 mm
od 2916 do 3010	300 mm
od 3011 do 3105	305 mm
od 3106 do 3200	310 mm
od 3201 do 3300	315 mm
od 3301 do 3395	320 mm
od 3396 do 3490	325 mm
od 3491 do 3585	330 mm
od 3586 do 3870	340 mm
od 3871 do 3960	350 mm
od 3961 do 4000	355 mm

C80 SLIM



Wszystkie podane wymiary są wyrażone w milimetrach [mm].

Montaż I:

- montaż do wnęki

Montaż II:

- montaż na mur
- montaż na nadprożu

UWAGA:

Aby uzyskać wysokość blachy osłonowej należy do wysokości pakietu doliczyć 20 mm.

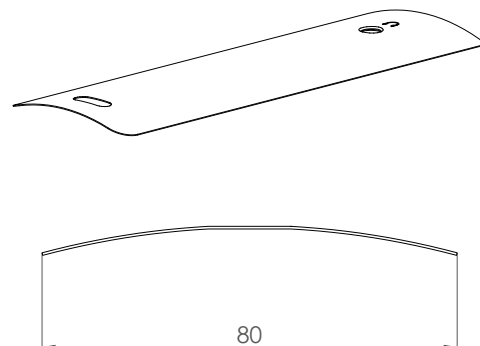
Sposoby pomiarowania wraz z rysunkami technicznymi dostępne są na stronie 50.

WYSOKOŚCI PAKIETÓW ŻALUZJI C80 FLEXI

C80 Flexi - montaż I	
Wysokość wnęki	Pakiet
500	130 mm
od 501 do 600	130 mm
od 601 do 700	135 mm
od 701 do 800	135 mm
od 801 do 900	140 mm
od 901 do 1000	145 mm
od 1001 do 1100	145 mm
od 1101 do 1200	150 mm
od 1201 do 1300	150 mm
od 1301 do 1400	155 mm
od 1401 do 1500	155 mm
od 1501 do 1600	160 mm
od 1601 do 1700	165 mm
od 1701 do 1800	165 mm
od 1801 do 1900	170 mm
od 1901 do 2000	175 mm
od 2001 do 2100	175 mm
od 2101 do 2200	180 mm
od 2201 do 2300	180 mm
od 2301 do 2400	185 mm
od 2401 do 2500	185 mm
od 2501 do 2600	190 mm
od 2601 do 2700	195 mm
od 2701 do 2800	195 mm
od 2801 do 2900	200 mm
od 2901 do 3000	205 mm
od 3001 do 3100	205 mm
od 3101 do 3200	210 mm
od 3201 do 3300	210 mm
od 3301 do 3400	215 mm
od 3401 do 3500	215 mm
od 3501 do 3600	220 mm
od 3601 do 3700	225 mm
od 3701 do 3800	225 mm
od 3801 do 3900	230 mm
od 3901 do 4000	235 mm

C80 Flexi - montaż II	
Wysokość wnęki	Pakiet
od 500 do 665	135 mm
od 666 do 765	140 mm
od 766 do 955	145 mm
od 956 do 1150	150 mm
od 1151 do 1345	155 mm
od 1346 do 1445	160 mm
od 1446 do 1635	165 mm
od 1636 do 1735	170 mm
od 1736 do 1925	175 mm
od 1926 do 2120	180 mm
od 2121 do 2315	185 mm
od 2316 do 2415	190 mm
od 2416 do 2605	195 mm
od 2606 do 2705	200 mm
od 2706 do 2900	205 mm
od 2901 do 3095	210 mm
od 3096 do 3290	215 mm
od 3291 do 3385	220 mm
od 3386 do 3580	225 mm
od 3581 do 3675	230 mm
od 3676 do 3775	235 mm
od 3776 do 3965	240 mm
od 3966 do 4000	245 mm

C80 FLEXI



Wszystkie podane wymiary są wyrażone w milimetrach [mm].

Montaż I:

- montaż do wnęki

Montaż II:

- montaż na mur
- montaż na nadprożu

UWAGA:

Aby uzyskać wysokość blachy osłonowej należy do wysokości pakietu doliczyć 20 mm.

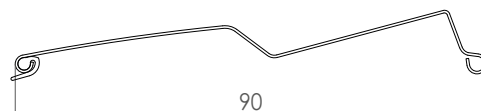
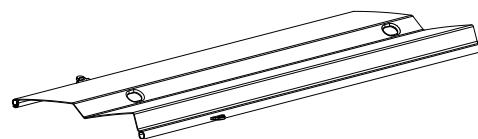
Sposoby pomiarowania wraz z rysunkami technicznymi dostępne są na stronie 50.

WYSOKOŚCI PAKIETÓW ŻALUZJI Z90

Z90 - montaż I	
Wysokość wnęki	Pakiet
500	145 mm
od 501 do 600	155 mm
od 601 do 700	160 mm
od 701 do 800	165 mm
od 801 do 900	170 mm
od 901 do 1000	180 mm
od 1001 do 1100	185 mm
od 1101 do 1200	190 mm
od 1201 do 1300	190 mm
od 1301 do 1400	200 mm
od 1401 do 1500	205 mm
od 1501 do 1600	210 mm
od 1601 do 1700	215 mm
od 1701 do 1800	225 mm
od 1801 do 1900	230 mm
od 1901 do 2000	235 mm
od 2001 do 2100	235 mm
od 2101 do 2200	245 mm
od 2201 do 2300	250 mm
od 2301 do 2400	255 mm
od 2401 do 2500	260 mm
od 2501 do 2600	270 mm
od 2601 do 2700	275 mm
od 2701 do 2800	280 mm
od 2801 do 2900	280 mm
od 2901 do 3000	290 mm
od 3001 do 3100	295 mm
od 3101 do 3200	300 mm
od 3201 do 3300	305 mm
od 3301 do 3400	315 mm
od 3401 do 3500	320 mm
od 3501 do 3600	325 mm
od 3601 do 3700	325 mm
od 3701 do 3800	335 mm
od 3801 do 3900	340 mm
od 3901 do 4000	345 mm

Z90 - montaż II	
Wysokość wnęki	Pakiet
od 500 do 545	160 mm
od 546 do 640	165 mm
od 641 do 735	170 mm
od 736 do 830	180 mm
od 831 do 920	185 mm
od 921 do 1110	190 mm
od 1111 do 1210	200 mm
od 1211 do 1300	205 mm
od 1301 do 1400	210 mm
od 1401 do 1495	215 mm
od 1496 do 1590	225 mm
od 1591 do 1685	230 mm
od 1686 do 1870	235 mm
od 1871 do 1965	245 mm
od 1966 do 2065	250 mm
od 2066 do 2155	255 mm
od 2156 do 2250	260 mm
od 2251 do 2345	270 mm
od 2346 do 2440	275 mm
od 2441 do 2625	280 mm
od 2626 do 2720	290 mm
od 2721 do 2820	295 mm
od 2821 do 2910	300 mm
od 2911 do 3005	305 mm
od 3006 do 3100	315 mm
od 3101 do 3200	320 mm
od 3201 do 3385	325 mm
od 3386 do 3480	335 mm
od 3481 do 3575	340 mm
od 3576 do 3765	345 mm
od 3766 do 3860	350 mm
od 3861 do 3955	355 mm
od 3956 do 4000	365 mm

Z90



Wszystkie podane wymiary są wyrażone w milimetrach [mm].

Montaż I:

- montaż do wnęki

Montaż II:

- montaż na mur
- montaż na nadprożu

UWAGA:

Aby uzyskać wysokość blachy osłonowej należy do wysokości pakietu doliczyć 20 mm.

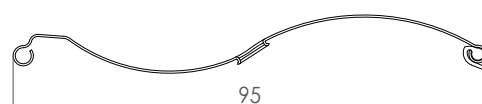
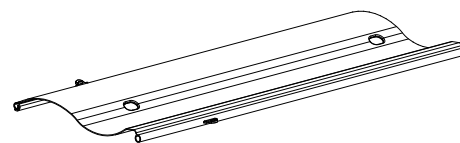
Sposoby pomiarowania wraz z rysunkami technicznymi dostępne są na stronie 50.

WYSOKOŚCI PAKIETÓW ŻALUZJI S90

S90 - montaż I	
Wysokość wnęki	Pakiet
500	145 mm
od 501 do 600	155 mm
od 601 do 700	160 mm
od 701 do 800	165 mm
od 801 do 900	170 mm
od 901 do 1000	175 mm
od 1001 do 1100	185 mm
od 1101 do 1200	190 mm
od 1201 do 1300	190 mm
od 1301 do 1400	195 mm
od 1401 do 1500	205 mm
od 1501 do 1600	210 mm
od 1601 do 1700	215 mm
od 1701 do 1800	220 mm
od 1801 do 1900	225 mm
od 1901 do 2000	235 mm
od 2001 do 2100	235 mm
od 2101 do 2200	240 mm
od 2201 do 2300	245 mm
od 2301 do 2400	255 mm
od 2401 do 2500	260 mm
od 2501 do 2600	265 mm
od 2601 do 2700	270 mm
od 2701 do 2800	275 mm
od 2801 do 2900	280 mm
od 2901 do 3000	285 mm
od 3001 do 3100	290 mm
od 3101 do 3200	295 mm
od 3201 do 3300	305 mm
od 3301 do 3400	310 mm
od 3401 do 3500	315 mm
od 3501 do 3600	320 mm
od 3601 do 3700	325 mm
od 3701 do 3800	330 mm
od 3801 do 3900	335 mm
od 3901 do 4000	340 mm

S90 - montaż II	
Wysokość wnęki	Pakiet
od 500 do 545	160 mm
od 546 do 640	165 mm
od 641 do 735	170 mm
od 736 do 830	175 mm
od 831 do 925	185 mm
od 926 do 1110	190 mm
od 1111 do 1210	195 mm
od 1211 do 1305	205 mm
od 1306 do 1400	210 mm
od 1401 do 1495	215 mm
od 1496 do 1590	220 mm
od 1591 do 1685	225 mm
od 1686 do 1875	235 mm
od 1876 do 1965	240 mm
od 1966 do 2065	245 mm
od 2066 do 2160	255 mm
od 2161 do 2255	260 mm
od 2256 do 2345	265 mm
od 2346 do 2440	270 mm
od 2441 do 2535	275 mm
od 2536 do 2630	280 mm
od 2631 do 2725	285 mm
od 2726 do 2820	290 mm
od 2821 do 2915	295 mm
od 2916 do 3010	305 mm
od 3011 do 3105	310 mm
od 3106 do 3200	315 mm
od 3201 do 3295	320 mm
od 3296 do 3391	325 mm
od 3392 do 3485	330 mm
od 3486 do 3580	335 mm
od 3581 do 3770	340 mm
od 3771 do 3865	345 mm
od 3866 do 3960	350 mm
od 3961 do 4000	360 mm

S90



Wszystkie podane wymiary są wyrażone w milimetrach [mm].

Montaż I:

- montaż do wnęki

Montaż II:

- montaż na mur
- montaż na nadprożu

UWAGA:

Aby uzyskać wysokość blachy osłonowej należy do wysokości pakietu doliczyć 20 mm.

Sposoby pomiarowania wraz z rysunkami technicznymi dostępne są na stronie 50.

ŻALUZJE SAMONOŚNE - ROZMIARY KASET

MONTAŻ DO WNĘKI

Lamela C80	
Wysokość wnęki	Kaseta
od 500 do 1000	190
od 1001 do 1500	220
od 1501 do 2100	260
od 2101 do 2800	300

Lamela C80 Slim	
Wysokość wnęki	Kaseta
od 500 do 1200	190
od 1201 do 1800	220
od 1801 do 2500	260
od 2501 do 3000	300

Lamela C80 Flexi	
Wysokość wnęki	Kaseta
od 500 do 2500	190
od 2501 do 3000	220

Lamela Z90	
Wysokość wnęki	Kaseta
od 500 do 1100	190
od 1101 do 1700	220
do 1701 do 2400	260
od 2401 do 3000	300

Lamela S90	
Wysokość wnęki	Kaseta
od 500 do 1100	190
od 1101 do 1700	220
do 1701 do 2400	260
od 2401 do 3000	300

UWAGA:

Do wysokości żaluzji w przypadku montażu do wnęki nie dodajemy wysokości kasety. Wymiar wnęki jest wysokością żaluzji.

MONTAŻ NA NADPROŻU I NA MUR

Lamela C80	
Wysokość wnęki	Kaseta
od 500 do 810	190
od 811 do 1280	220
od 1281 do 1840	260
od 1841 do 2500	300

Lamela C80 Slim	
Wysokość wnęki	Kaseta
od 500 do 1010	190
od 1011 do 1580	220
od 1581 do 2240	260
od 2241 do 2700	300

Lamela C80 - Flexi	
Wysokość wnęki	Kaseta
Od 500 do 2310	190
od 2311 do 2780	220

Lamela Z90	
Wysokość wnęki	Kaseta
od 500 do 910	190
od 911 do 1480	220
do 1481 do 2140	260
od 2141 do 2700	300

Lamela S90	
Wysokość wnęki	Kaseta
od 500 do 910	190
od 911 do 1480	220
do 1481 do 2140	260
od 2141 do 2700	300

UWAGA:

Do wysokości żaluzji w przypadku montażu na nadprożu i na mur należy doliczyć wysokość kasety. Wysokość żaluzji = wysokość wnęki + wysokość kasety.

KLASY WIATROWE

ŻALUZJA C80

Odporność na wiatr	Szerokość żaluzji							
	do 1.0 m	1.0 - 2.0 m	2.0 - 3.5 m	3.0 - 4.0 m	4.0 - 4.5 m	4.5 - 5.0 m	5.0 - 5.5 m	5.5 - 6.0 m
Klasa wiatrowa	6	5	4	3	2	1	0	0
Prędkość wiatru (km/h)	88	74	61	49	38	28	19	11

ŻALUZJA C80 FLEXI

Odporność na wiatr	Szerokość żaluzji		
	do 2.0 m	2.0 - 3.0 m	3.0 - 4.0 m
Klasa wiatrowa	2	1	0
Prędkość wiatru (km/h)	38	28	19

ŻALUZJA Z90

Odporność na wiatr	Szerokość żaluzji							
	do 1.0 m	1.0 - 2.0 m	2.0 - 3.0 m	3.0 - 4.0 m	4.0 - 4.5 m	4.5 - 5.0 m	5.0 - 5.5 m	5.5 - 6.0 m
Klasa wiatrowa	6	5	4	3	2	1	0	0
Prędkość wiatru (km/h)	88	74	61	49	38	28	19	11

ŻALUZJA S90

Odporność na wiatr	Szerokość żaluzji							
	do 2.0 m	2.0 - 3.0 m	3.0 - 4.0 m	4.0 - 4.5 m	4.5 - 5.0 m	5.0 - 5.5 m	5.5 - 5.8 m	5.8 - 6.0 m
Klasa wiatrowa	5	4	3	2	1	0	0	0
Prędkość wiatru (km/h)	74	61	49	38	28	19	11	5

KOLORYSTYKA KOMPONENTÓW

Kolorystyka przewodnic, uchwytów do przewodnic, listwy końcowej, szyny górnej i blach osłonowych					
Nazwa	Kod koloru		Nazwa	Kod koloru	
BEŻOWY	RAL 1001		SZARY AGATOWY	RAL 7038	
ŻÓŁTY SYGNAŁOWY	RAL 1003		SZARY KWARCYTOWY	RAL 7039	
IRCHOWO-BEŻOWY	RAL 1011		POPIELATY PIRYTOWY	RAL 7040	
OYESTER BIAŁY	RAL 1013		SZARY CIEMNY	RAL 7046	
KREMOWO-BEŻOWY	RAL 1015		SZARY MLECZNY	RAL 7047	
CZERWONY OGNISTY	RAL 3000S		PERŁOWY SZARY	RAL 7048	
CZERWONY KARMINOWY	RAL 3002		ORZECHOWY ZŁOCISTY	RAL 8001	
RUBINOWY	RAL 3003		BRAŻOWY SYGNAŁOWY	RAL 8002	
PURPUROWY CZERWONY	RAL 3004		BRAŻOWY MIODOWY	RAL 8003	
BORDOWY ŚREDNI	RAL 3005		BRAŻOWY MIEDZIANY	RAL 8004	
BRUDNY RÓŻOWY	RAL 3012		BRAŻOWY SARNY	RAL 8007	
ULTRAMARYNA	RAL 5002		BRAŻOWY ORZECHOWY	RAL 8011	
NIEBIESKI SYGNAŁOWY	RAL 5005		BRAŻOWY CZERWONY	RAL 8012	
NIEBIESKI ATLANTYCKI	RAL 5009		BRAŻOWY IRCHOWY	RAL 8014	
GRANATOWY STALOWY	RAL 5011		BRAŻOWY MACHONIOWY	RAL 8016	
NIEBIESKI KOBALTOWY	RAL 5013		BRAŻOWY SZARY	RAL 8019	
BŁĘKITNY SZARY	RAL 5014		BRAŻOWY POMARAŃCZOWY	RAL 8023	
TURKUSOWY NIEBIESKI	RAL 5018		BRAŻOWA TERRA	RAL 8028	
ZIELONY MECH	RAL 6005		BIAŁY PERŁOWY	RAL 9001	
ZIELONY JODŁOWY	RAL 6009		BIAŁY KARPACKI	RAL 9002	
SELEDYNOWY GROSZKOWY	RAL 6011		BIAŁY SYGNAŁOWY	RAL 9003	
ZIELONY ŻÓŁTY	RAL 6018		CZARNY SYGNAŁOWY	RAL 9004	
ZIELONY OPAL	RAL 6026		CZARNY GŁĘBOKI	RAL 9005	
SZARY BŁĘKITNY	RAL 7001		SREBRNY	RAL 9006	
SZARY BAZALTOWY	RAL 7012		SREBRNY CIEMNY	RAL 9007	
SZARY ŁUPEK	RAL 7015		BIAŁY ALPEJSKI	RAL 9010	
SZARY ANTRACYTOWY	RAL 7016		BIAŁY	RAL 9016	
SZARY CZARNY	RAL 7021		CZARNY	RAL 9017	
SZARY CIEMNY	RAL 7022		JASNO SZARA PERŁA	RAL 9022	
SZARY CEMENTOWY	RAL 7023		PERŁOWY JASNY SZARY	DB 702	
SZARY KAMIENNY	RAL 7030		PERŁOWY CIEMNY SZARY	DB 703	
SZARY JASNY	RAL 7035		BRAŻOWY BEŻOWY	VSR 780	
SZARY PLATYNOWY	RAL 7036				

1. W standardzie dostępne są przewodnice, uchwyty do przewodnic, listwa końcowa w kolorze RAL 7016 / RAL 9006 / DB 703, szyna górna ocynkowana.
2. Przewodnice RS75 + P 018/2 w standardzie dostępne w kolorze RAL 9006.
3. Przewodnice podtyńkowe P 018/51 + P 018/5 dostępne są w kolorach RAL 7035 (szary jasny) oraz RAL 9017 (czarny).
4. Powyższe kolory mają charakter poglądowy i mogą odbiegać od koloru rzeczywistego.

